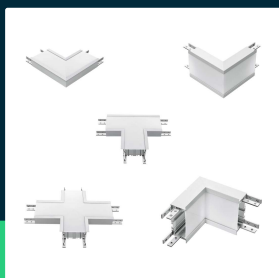
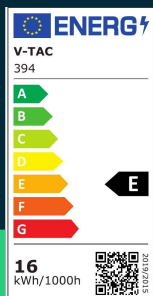


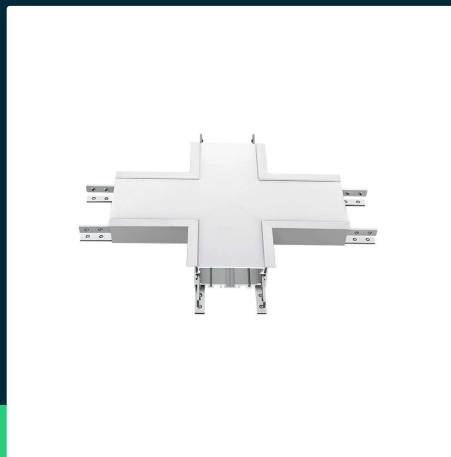

**Łącznik X Opraw V-TAC 16W Linear Downside Srebrny VT-7-41-X 4000K 1600lm 5 Lat Gwarancji**

SKU 394 EAN 3800157639484 VT-7-41-X

Produkty powiązane (SKU): 393


**SPECYFIKACJA TECHNICZNA**

Moc	16W	CRI	80+
Strumień (lm)	1600 lm	Kolor obudowy	Srebrny
Barwa światła	Neutralna	Typ	Wpuszczany
Temperatura barwowa	4000K	Klasa szczelności	IP20
Kąt świecenia	120°	Rozmiar	255x255x60mm
Napięcie	230V	Waga produktu	0,54
Symbol	394	Objętość	0,01122
Kod kreskowy EAN	3800157639484	Certyfikaty	CE, EMC
Kod produktu	VT-7-41-X	Marka	V-TAC
Klasa energetyczna	E	Gwarancja	5 Lat
Kształt	X	Wydajność lm/W	100 lm/W
Typ modułu LED	SAMSUNG	Opakowanie zbiorcze	4
Czas życia	30000g	ETIM	EC001951
Napięcie wejściowe	85-265V	Kod CN	8539 51 00
Częstotliwość	50/60Hz	EPREL	999663
Współczynnik mocy	>0,95		



**Łącznik X Opraw V-TAC 16W Linear Downside Srebrny VT-7-41-X 4000K 1600lm 5 Lat Gwarancji**

SKU 394 EAN 3800157639484 VT-7-41-X

Produkty powiązane (SKU): 393

## Opis produktu