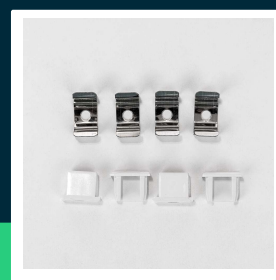
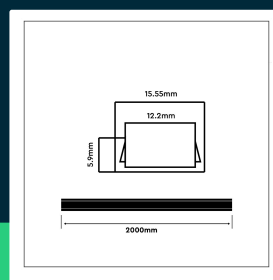
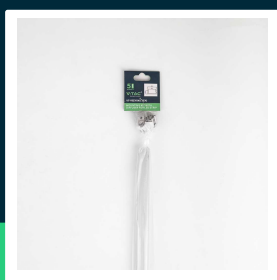
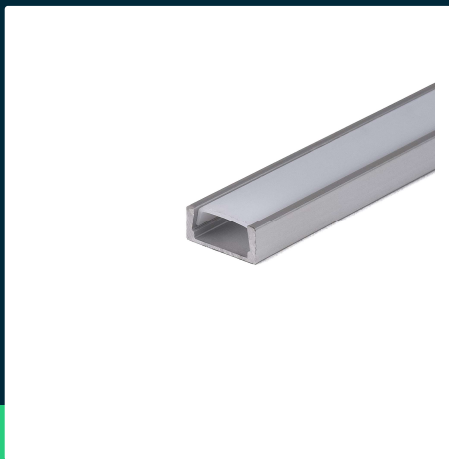

Profil Aluminiowy V-TAC 2mb Anodowany, Klosz Mleczny VT-9327 5 Lat Gwarancji

SKU 3370 EAN 3800157645553 VT-9327

Produkty powiązane (SKU): 5585, 5586


SPECYFIKACJA TECHNICZNA

Symbol	3370	Gwarancja	5 Lat
Kod kreskowy EAN	3800157645553	Opakowanie zbiorcze	200
Kod produktu	VT-9327	Dodatkowe informacje	Opakowanie foliowe z zawieszką
Seria	Listwy LED	Parametry	Natynkowy
Materiał	Aluminium	ETIM	EC002707
Kolor obudowy	Anodowany, Klosz Mleczny	Kod CN	7604 10 90
Klasa szczelności	IP20		
Punkt cięcia	Docinanie profili aluminiowych możliwe jest na dowolną długość oraz dozwolone pod dowolnym kątem w zakresie 0°-180°		
Rozmiar	2000x16x7mm		
Długość	2000mm		
Waga produktu	0,205		
Objętość	0,000192		
Certyfikaty	CE, EMC, ROHS		
Marka	V-TAC		

**Profil Aluminiowy V-TAC 2mb Anodowany, Klosz Mleczny
VT-9327 5 Lat Gwarancji**

SKU 3370 EAN 3800157645553 VT-9327

Produkty powiązane (SKU): 5585, 5586

Opis produktu

- Uniwersalny profil aluminiowy anodowany do wielu zastosowań
- Kompatybilny z większością taśm LED
- W zestawie, profil 2 metry, zaślepki końcowe, uchwyty montażowe oraz klosz mleczny
- Produkt w opakowaniu zabezpieczającym przed porysowaniem z zawieszką
- Klosz pokryty folią zabezpieczającą
- Zapewnia długotrwałą eksploatację taśm LED