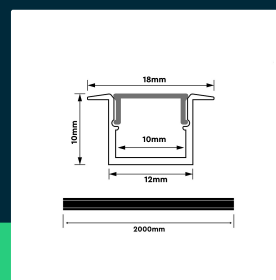
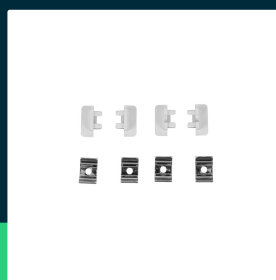
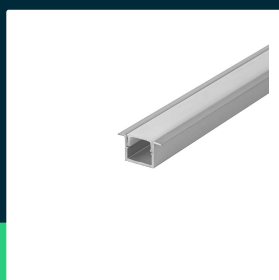
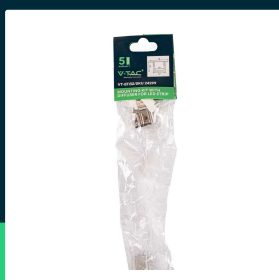


**Profil do LED zestaw, ALU anodowany wpuszczany V-TAC  
2mb klosz mleczny 12x10mm VT-81132 5 lat gwarancji**

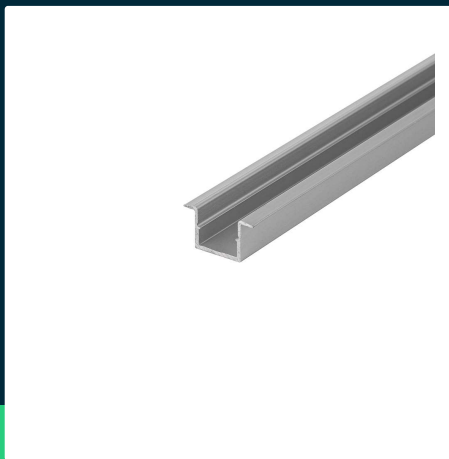
SKU 24299 EAN 3800170259720 VT-81132

Produkty powiązane (SKU): ---



## SPECYFIKACJA TECHNICZNA

Symbol	SKU 24299	Wysokość (opak.)	10 mm
Kod kreskowy EAN	3800170259720	Opakowanie zbiorcze	100
Kod produktu	VT-81132	Marka	V-TAC
Seria	Listwy LED	Gwarancja	5 lat
Materiał	Aluminium	Certyfikaty	CE, EMC, ROHS
Kolor obudowy	Anodowany, Klosz Mleczny	Dodatkowe informacje	Opakowanie foliowe z zawieszka
Klasa szczelności	IP20	ETIM	ECO02707
Punkt cięcia	Docinanie profili aluminiowych możliwe jest na dowolną długość oraz dozwolone pod dowolnym kątem w zakresie 0°-180°	Kod CN	7604 10 90
Rozmiar	2000x12x10mm		
Długość	2000mm		
Waga produktu	0,23		
Objętość	0,000739		
Długość (opak.)	2000 mm		
Szerokość (opak.)	18 mm		



**Profil do LED zestaw, ALU anodowany wpuszczany V-TAC  
2mb klosz mleczny 12x10mm VT-81132 5 lat gwarancji**

SKU 24299 EAN 3800170259720 VT-81132

Produkty powiązane (SKU): ---

## Opis produktu

- Uniwersalny profil aluminiowy anodowany do wielu zastosowań
- Wykonany z wysokiej jakości aluminium 6063, zapewniającego dobre odprowadzanie ciepła oraz estetyczne wykończenie powierzchni
- Kompatybilny z większością taśm LED
- W zestawie, profil 2 metry, zaślepki końcowe, uchwyty montażowe oraz klosz mleczny
- Produkt w opakowaniu zabezpieczającym przed porysowaniem z zawieszka
- Klosz pokryty folią zabezpieczającą
- Zapewnia długotrwałą eksploatację taśm LED

## Informacje GPSR

- Producent: V-TAC Europe Ltd. Adres: bul. "Rozhen" 41, 1271 Sofia, Bułgaria, office@v-tac.eu
- Importer: V-TAC Europe Ltd. Adres: bul. "Rozhen" 41, 1271 Sofia, Bułgaria, office@v-tac.eu
- Dystrybutor i importer w Polsce: Led Europe Sp. z o.o. Adres: ul. Starorudzka 12E 93-491 Łódź, Polska, biuro@led-europe.pl
- Dokumenty potwierdzające zgodność produktów z obowiązującymi normami bezpieczeństwa są dostępne na stronie [www.v-tac.eu](http://www.v-tac.eu). W przypadku braku potrzebnej dokumentacji, prosimy o kontakt z lokalnym dystrybutorem: [biuro@led-europe.pl](mailto:biuro@led-europe.pl)
- W przypadku problemów z produktem skontaktuj się z dystrybutorem w Polsce: [biuro@led-europe.pl](mailto:biuro@led-europe.pl)
- Kraj produkcji: Chiny