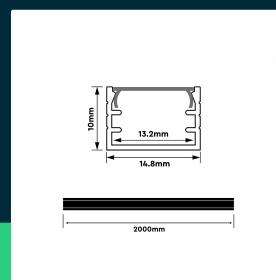
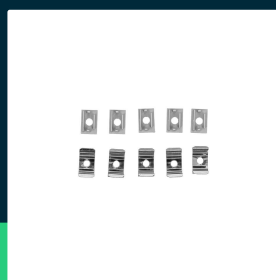
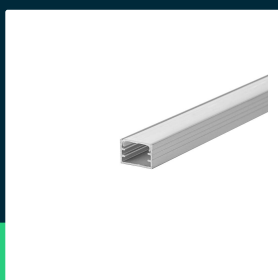
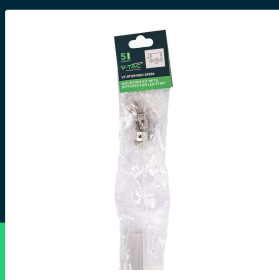


Profil do LED zestaw, ALU anodowany V-TAC 2mb klosz mleczny 15x10mm VT-81129 5 lat gwarancji

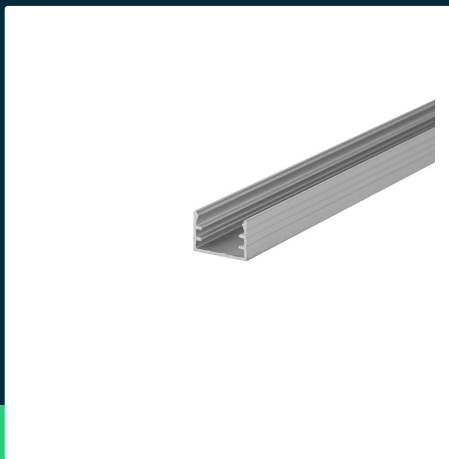
SKU 24296 EAN 3800170259690 VT-81129

Produkty powiązane (SKU): ---



SPECYFIKACJA TECHNICZNA

Symbol	SKU 24296	Szerokość (opak.)	15 mm
Kod kreskowy EAN	3800170259690	Wysokość (opak.)	10 mm
Kod produktu	VT-81129	Opakowanie zbiorcze	100
Seria	Listwy LED	Marka	V-TAC
Materiał	Aluminium	Gwarancja	5 lat
Kolor obudowy	Anodowany, Klosz Mleczny	Certyfikaty	CE, EMC, ROHS
Klasa szczelności	IP20	Dodatkowe informacje	Opakowanie foliowe z zawieszka
Punkt cięcia	Docinanie profili aluminiowych możliwe jest na dowolną długość oraz dozwolone pod dowolnym kątem w zakresie 0°-180°	ETIM	ECO02707
Rozmiar	2000x14.8x10mm	Kod CN	7604 10 90
Długość	2000mm		
Waga produktu	0,22		
Objętość	0,00077		
Długość (opak.)	2000 mm		

**Profil do LED zestaw, ALU anodowany V-TAC 2mb klosz mleczny 15x10mm VT-81129 5 lat gwarancji**

SKU 24296 EAN 3800170259690 VT-81129

Produkty powiązane (SKU): ---

Opis produktu

- Uniwersalny profil aluminiowy anodowany do wielu zastosowań
- Wykonany z wysokiej jakości aluminium 6063, zapewniającego dobre odprowadzanie ciepła oraz estetyczne wykończenie powierzchni
- Kompatybilny z większością taśm LED
- W zestawie, profil 2 metry, zaślepki końcowe, uchwyty montażowe oraz klosz mleczny
- Produkt w opakowaniu zabezpieczającym przed porysowaniem z zawieszka
- Klosz pokryty folią zabezpieczającą
- Zapewnia długotrwałą eksploatację taśm LED

Informacje GPSR

- Producent: V-TAC Europe Ltd. Adres: bul. "Rozhen" 41, 1271 Sofia, Bułgaria, office@v-tac.eu
- Importer: V-TAC Europe Ltd. Adres: bul. "Rozhen" 41, 1271 Sofia, Bułgaria, office@v-tac.eu
- Dystrybutor i importer w Polsce: Led Europe Sp. z o.o. Adres: ul. Starorudzka 12E 93-491 Łódź, Polska, biuro@led-europe.pl
- Dokumenty potwierdzające zgodność produktów z obowiązującymi normami bezpieczeństwa są dostępne na stronie www.v-tac.eu. W przypadku braku potrzebnej dokumentacji, prosimy o kontakt z lokalnym dystrybutorem: biuro@led-europe.pl
- W przypadku problemów z produktem skontaktuj się z dystrybutorem w Polsce: biuro@led-europe.pl
- Kraj produkcji: Chiny