

INSTALLATION INSTRUCTION CONCRETE WALL LAMP



TECHNICAL DATA:

Table with 7 columns: MODEL, BASE, SHAPE, MATERIAL, MAX RATED WATTS, IP RATING, DIMENSION. Row 1: VT-893, G9 (Spotlight not included), Square, Concrete, 25W, IP20, 240x120x100mm

INTRODUCTION & WARRANTY

Thank you for selecting and buying V-TAC product. V-TAC will serve you the best. Please read these instructions carefully before starting the installation and keep this manual handy for future reference...

WARNING!

- 1. Please make sure to turn off the power before starting the installation.
2. Proper grounding should be ensured throughout the installation.
3. Installation must be performed by a qualified electrician.



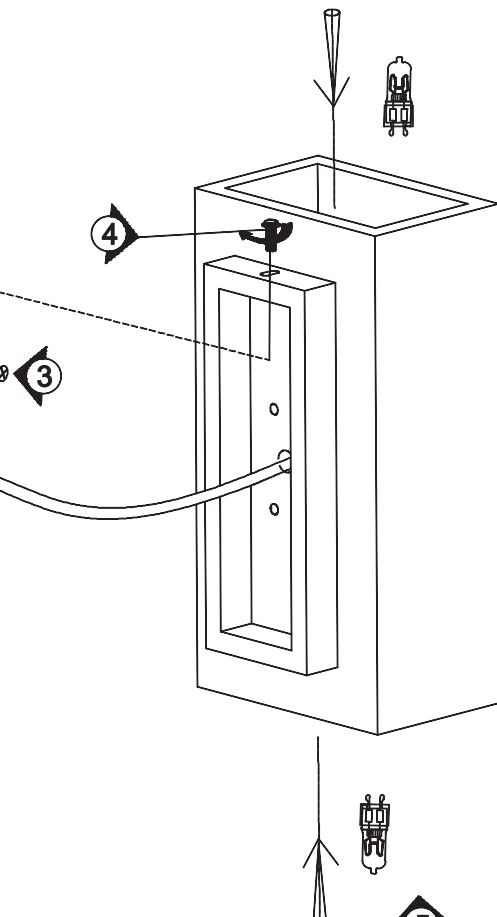
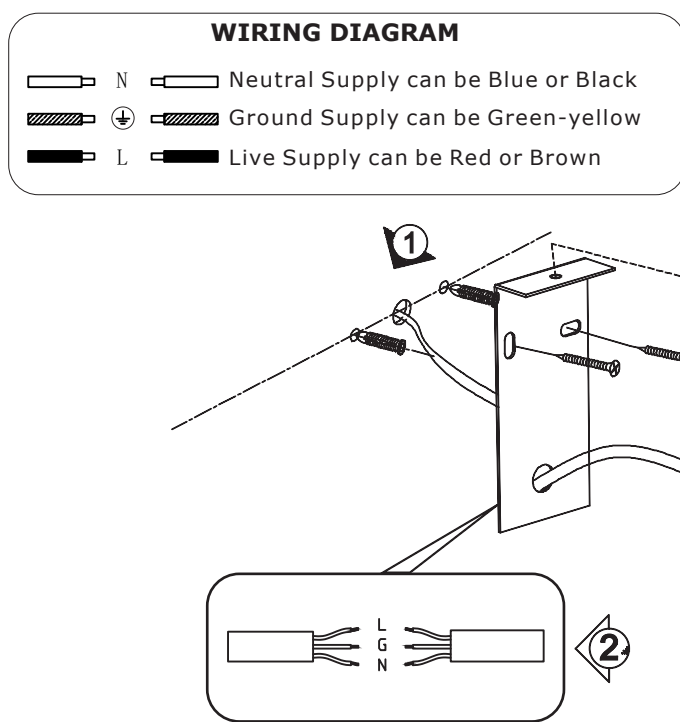
This marking indicates that this product should not be disposed of with other household wastes.



Caution, risk of electric shock.

INSTALLATION DIAGRAM

- Step 1: Switch off the power before starting the installation.
Step 2: Release the base plate by unscrewing the screw (Ref 4). Fix the power cable through the base plate (Ref 2), then drill the holes on the wall by using the base plate as a guide (Ref 1).
Step 3: Wire and connect the power cable to the terminal block. (Ref 2)
Step 4: Mount the fitting on the base plate using the screw. Make sure the screws are properly fixed.
Step 5: Install the lamp(G9) into the lamp holder (Ref 5)
Step 6: Switch on the power to test the light.



In case of any query/issue with the product, please reach out to us at: support@v-tac.eu For more products range, inquiry please contact our distributor or nearest dealers. V-TAC EUROPE LTD. Bulgaria, Plovdiv 4000, bul.L.Karavelov 9B

FR INTRODUCTION & GARANTIE
Merci d'avoir choisi et acheté un produit à V-TAC. V-TAC vous offrira le meilleur. Veuillez lire attentivement ces instructions avant de commencer l'installation et conservez ce manuel à portée de main pour référence ultérieure...

- ATTENTION
• COUPER l'électricité avant de commencer!
• Installation par électricien certifié

INSTRUCŢIUN DE INSTALTAŢIUN
Etapă 1 : Coupez l'alimentation avant de commencer l'installation.
Etapă 2 : Libérez la plaque de base en dévissant la vis (Réf 4). Fixez le câble d'alimentation à travers la plaque de base (Réf 2), puis percez des trous sur le mur en utilisant la plaque de base comme guide (Réf 1).

DE EINFÜHRUNG UND GEBRAUCHSANWEISUNG
Wir danken Ihnen, dass Sie ein V-TAC ausgesucht und gekauft haben. V-TAC wird Ihnen die besten Dienste erweisen. Lesen Sie, bitte, diese Gebrauchsanweisung vor der Montage aufmerksam durch und halten Sie sie für Auskünfte in der Zukunft parat...

- ACHTUNG
• Bevor Sie beginnen, schalten Sie den Strom aus!
• Installation nur von Elektrofachkräften

INSTALTAŢIUNSFORDERUNGEN UND ANLEITUNG
Schritt 1: Schalten Sie die Stromversorgung aus, bevor Sie mit der Installation beginnen.
Schritt 2: Lösen Sie die Grundplatte, indem Sie die Schraube (siehe 4). Befestigen Sie das Netzkabel durch die Grundplatte (siehe 2) und bohren Sie dann die Löcher in die Wand...

BE BЪBLEDENIE И ГАРАНЦИЯ
Благодарим ви, че избрахте и закупихте продукт на Ви-Тек (V-TAC). Ви-Тек (V-TAC) ще ви послужи по най-добрия възможен начин. Моля прочетете тези инструкции внимателно преди инсталтацията и съхранявайте ръководството за бъдещи справки...

- ВНИМАНИЕ
• ИЗКЛЮЧЕТЕ електричеството преди да започнете!
• Инсталация само от сертифициран електротехник

ИНСТРУКЦИИ ЗА ИНСТАЛАЦИЯ
Стъпка 1: Преди да започнете монтажа, изключете захранването.
Стъпка 2: Освободете опорната пластинка, като развиемте винта (виж. 4). Фиксирайте захранващия кабел през опорната пластинка (виж. 2) и пробийте отвори в стената...

HR UVOD I JAMSTVO
Hvala vam, što ste odabrali i kupili tvrtke Vi-Tek (V-TAC). Vi-Tek (V-TAC) će vam poslužiti na najbolji moguća način. Molimo vas pažljivo pročitate ove upute prije instalacije i spremite upute za buduću uporabu...

- OPREZ
• ISKLJUČITE struju prije nego što počnete ugradnju!
• Ugradnju može obaviti samo stručni električar

UPUTE ZA UGRADNJU
Korak 1: Prije početka ugradnje isključite strujno napajanje.
Korak 2: Otpustite potpornu ploču, tako što ćete odvrtiti vijak (vidi 4). Učvrstite kabel za strujno napajanje kroz potpornu ploču (vidi 2) i izbušite rupe u zidu, koristeći potpornu ploču kao vodiču (vidi 1)...

PT INTRODUÇÃO E GARANTIA
Agradecemos que escolheu e adquiriu o produto da V-TAC. A V-TAC irá servir-lhe da melhor maneira possível. Por favor, leia atentamente estas instruções antes da instalação e mantenha este manual para referência no futuro...

- ATENÇÃO
• DESLIGAR a alimentação antes de iniciar!
• A instalação só pode ser feita por electricista autorizado.

ISTRUCŢIUN DE INSTALAŢIUN
Etapă 1: Deslişige a energia înainte de a începe instalacão.
Etapă 2: Solte a placă de suportă a desăparafusă a parafusă (consultă 4). Fixă o cablu de alimentare través de placa de suportă (consultă 2) e făcă fură în perete a usa a placă como ghidă (consultă 1)...

ES INTRODUCCIÓN Y GARANTIA
Agradecemos que ha elegido y adquirido la V-TAC. V-TAC le servirá del mejor modo posible. Pedimos que antes de comenzar la instalación lea atentamente las presentes instrucciones y las guardé en un lugar adecuado para consultas próximas...

- CAUIDADO
• ¡Apague la electricidad antes de comenzar!
• Instalación solo por electricista certificado.

INSTRUCIONES DE INSTALACION
Paso 1: Antes de empezar la instalación, apague la alimentación.
Paso 2: Suelte la placa de soporte desatornillando el tornillo (consulte 4). Fije el cable de alimentación a través de la placa de soporte (consulte 2) y taladre agujeros en la pared utilizando la placa como guía (consulte 1)...

HU BEVEZETÉS ÉS GARANCIA
Köszönjük, hogy választotta és megvásárolta a V-TAC terméket. V-TAC nyújtja Önnek a legjobb szolgálatot. Kérjük, a szerelés előtt figyelmesen olvassa el ezeket az utasításokat és óvja ezt a kézikönyvet későbbi használatra...

- Figyelem
• KAPCSOLJA KI a villamos éllátást a kezdət előtt!
• Csak képzett villanyszerelő szerelheti fel.

FELSZERELÉSI UTASÍTÁS
1. lépés: A telepítés megkezdése előtt kapcsolja ki a tápellátást.
2. lépés: Oldja fel az alaplapot a csavar lecsavarásával (lásd 4.). Rögzítse a tápkábelt az alaplapra (lásd 2.), majd fúrja ki a falon lévő furatokat az alaplap vezetékét történő felhasználásával (lásd 1.). Rögzítse az alaplapot a falhoz a csatlakozódugók és csavarok segítségével (lásd 3.) segítségével.

IT INTRODUZIONE E GARANZIA
Grazie per aver scelto e acquistato il prodotto della V-TAC. La V-TAC Le servirà nel miglior modo possibile. Si prega di leggere attentamente queste istruzioni prima di iniziare l'installazione e di conservare questo manuale a portata di mano per riferimenti futuri...

- ATTENZIONE
• Spegnere l'elettricità prima di iniziare!
• Installazione soltanto da parte di un elettricista certificato

ISTRUZIONI PER L'INSTALLAZIONE
Passo 1: Disattivare l'alimentazione prima di iniziare l'installazione.
Passo 2: Rilasciare la piastra di base svitando la vite (Rif. 4).
Fissare il cavo di alimentazione attraverso la piastra di base (Rif. 2), quindi eseguire i fori nella parete utilizzando la piastra di base come guida (Rif. 1)...

EL ΕΙΣΑΓΩΓΗ - ΕΓΓΥΗΣΗ
Σας ευχαριστούμε για τη δη επιλέξατε και αγοράσατε το προϊόν της Vi-TAK (V-TAC). Η Vi-TAK (V-TAC) θα σας εξυπηρετήσει με τον καλύτερο δυνατό τρόπο. Παρακαλούμε να διαβάσετε προσεκτικά τις οδηγίες μας προτού τοποθετήσετε και διατηρήσετε τις οδηγίες για τη μέγιστη επιμέλεια...

- ΠΡΟΣΟΧΗ
• ΚΛΕΙΣΤΕ την ηλεκτροδότηση προτού αρχίσετε!
• Τοποθετήση μόνο από αδειούχο ηλεκτρολόγο!

ΟΔΗΓΙΕΣ ΓΙΑ ΤΗΝ ΤΟΠΟΘΕΤΗΣΗ
Βήμα 1: Πριν εγkινήσετε την εγκατάσταση, απενεργοποιήστε την τροφοδοσία.
Βήμα 2: Απελευθερώστε την πλάκα στήριξης ξεβιδώνοντας τη βίδα (όπως 4.). Αφεραλίστε το καλώδιο τροφοδοσίας μέσω της πλάκας στήριξης (όπως 2) και ανοίξτε τρυπάνι στον τοίχο χρησιμοποιώντας την πλάκα ως οδηγό (όπως 1). Αφεραλίστε την πλάκα στήριξης στον τοίχο χρησιμοποιώντας βίδες και καλύμματα (περιλαμβάνονται στην παραγωγή) (όπως 3.).

PL WSTEP I GWARANCJAD
Ziękujemy za wybór i zakup produktu V-TAC. V-TAC będzie Ci służyć najlepiej. Proszę przeczytać te instrukcje uważnie przed przystąpieniem do zainstalowania i zachować ją do użytku w przyszłości...

- UWAGA
• WYŁĄCZYĆ zasilanie przed przystąpieniem do instalacji!
• Instalacja powinna być wykonywana wyłącznie przez elektro-technika posiadającego certyfikat.dado!

INSTRUKCJA INSTALACJI
Krok 1: Przed rozpoczęciem montażu wyłącz zasilanie prądem.
Krok 2: Zwolnij płytkę podpierającą, odkręcając śrubę (patrz rys. 4). Zabezpiecz kabel zasilający przez płytkę podpierającą, (patrz rys. 2) i wywierć otwory w ścianie, używając płytkę jako przewodnicę (patrz rys. 1)...

RO INTRODUCERE, GARANTIA
Vă mulțumim că ați ales și v-ați cumpărat acest produs de V-TAC. V-TAC vă va fi de un mare folos, utilizându-l în mod corect și mai potrivit posibil. Vă rugăm să citiți aceste instrucțiuni cu atenție, înainte să începeți instalarea...

- ATENȚIE
• DECONECTAȚI alimentarea cu energie electrică înainte să începeți instalarea!
• Instalarea se va realiza numai de către un electrician autorizat.

INSTRUCȚIUNI DE INSTALARE
Pasul 1: Opriti alimentarea înainte de a începe instalarea.
Pasul 2: Eliberati placa de baza prin desurubirea surubului (vezi 4). Fixati cablul de alimentare prin placa de baza (vezi 2) si faceti gauri in perete folosind placa ca ghid (vezi 1).
Pasul 3: Cablul si conectati cablul de alimentare la blocul de borne de conexiune. (vezi 2)
Pasul 4: Montati corpul de iluminat pe placa de baza cu ajutorul unui surub. Asigurați-vă că suruburile sunt bine fixate.

CZ ŪVOD A ZÁRUKA
Děkujeme, že jste si vybrali a koupili výrobek firmy V-TEK (V-TAC). V-TAC vám nabídne nejlepší služby. Proszę przeczytać te instrukcje uważnie przed przystąpieniem do zainstalowania i zachować ją do użytku w przyszłości...

- POZOR
• WYPNĚTE elektrinu, než začnete!
• Instalaci smí provádět pouze certifikovaný elektrikář

POKyny K INSTALACII
Krok 1: Před zahájením instalace vypněte napájení.
Krok 2: Uvolněte opěrnou desku odšroubováním šroubu (viz 4). Zajistěte napájecí kabel přes opěrnou desku (viz 2) a vyvrťte otvory ve zdi pomocí vodiče desky (viz 1).
Krok 3: Zamontujte napájecí kabel ke svorkovnici. (viz 2)
Krok 4: Namontujte svítilnu do opěrné desky pomocí šroubu. Ujistěte se, že jsou šrouby dobře upevněny.
Krok 5: Namontujte lampu(G9) do objímky. (viz 5)
Krok 6: Zapněte napájení a otestujte lampu.