



# Inwerter hybrydowy

SUN-3K-SG05LP3-EU-SM2

SUN-4K-SG05LP3-EU-SM2

SUN-5K-SG05LP3-EU-SM2

SUN-6K-SG05LP3-EU-SM2

SUN-8K-SG05LP3-EU-SM2

SUN-10K-SG05LP3-EU-SM2

SUN-12K-SG05LP3-EU-SM2

## Instrukcja obsługi



---

# Zawartość

1. Wprowadzenie dotyczące bezpieczeństwa .....	01-02
2. Wprowadzenie dotyczące produktu .....	02-05
2.1 Przegląd produktu	
2.2 Rozmiary produktu	
2.3 Cechy produktu	
2.4 Podstawowa architektura systemu	
3. Instalacja .....	06-29
3.1 Lista części	
3.2 Wymagania dotyczące obsługi produktu	
3.3 Instrukcja montażu	
3.4 Podłączenie akumulatora	
3.5 Podłączenie do sieci i podłączenie obciążenia rezerwowego	
3.6 Podłączenie PV	
3.7 Instalacja przetwornika CT	
3.7.1 Podłączenie licznika	
3.8 Podłączenie uziemienia (obowiązkowe)	
3.9 Podłączenie WIFI	
3.10 System okablowania inwertera	
3.11 Schemat połączeń	
3.12 Typowy schemat zastosowania generatora diesla	
3.13 Schemat trójfazowego połączenia równoległego	
4. OBSŁUGA .....	30
4.1 Włączanie/wyłączanie zasilania	
4.2 Obsługa i panel wyświetlacza	
5. Ikony wyświetlacza LCD .....	31-44
5.1 Ekran główny	
5.2 Krzywa energii słonecznej	
5.3 Krzywa Słoneczna & Obciążenie & Sieć	
5.4 Menu ustawień systemu	
5.5 Menu ustawień podstawowych	
5.6 Menu ustawień akumulatora	
5.7 Menu ustawień trybu pracy systemu	
5.8 Menu ustawień sieci	
5.9 Menu ustawień użycia portu generatora	
5.10 Menu ustawień funkcji zaawansowanych	
5.11 Menu ustawień informacji o urządzeniu	
6. Tryb .....	44-45
7. Ograniczenie odpowiedzialności .....	45-48
8. Datasheet .....	49-50
9. Załącznik I .....	51-53
10. Załącznik II .....	54
11. Deklaracja zgodności UE .....	54-55



## Informacje o niniejszej instrukcji

Instrukcja opisuje głównie informacje o produkcie oraz wytyczne dotyczące instalacji, obsługi i konserwacji. Instrukcja może nie zawierać pełnych informacji o systemie fotowoltaicznym (PV).

## Jak korzystać z niniejszej instrukcji

Przed wykonaniem jakiegokolwiek operacji na inwerterze należy zapoznać się z instrukcją i innymi powiązаныmi dokumentami. Dokumenty muszą być starannie przechowywane i zawsze dostępne.








**Treść może być okresowo aktualizowana lub poprawiana w związku z rozwojem produktu.**

**Informacje zawarte w niniejszej instrukcji mogą ulec zmianie bez powiadomienia.**

Najnowszą instrukcję można pobrać ze strony [service@deye.com.cn](mailto:service@deye.com.cn)

## 1. Wprowadzenie dotyczące bezpieczeństwa

### Opis etykiet

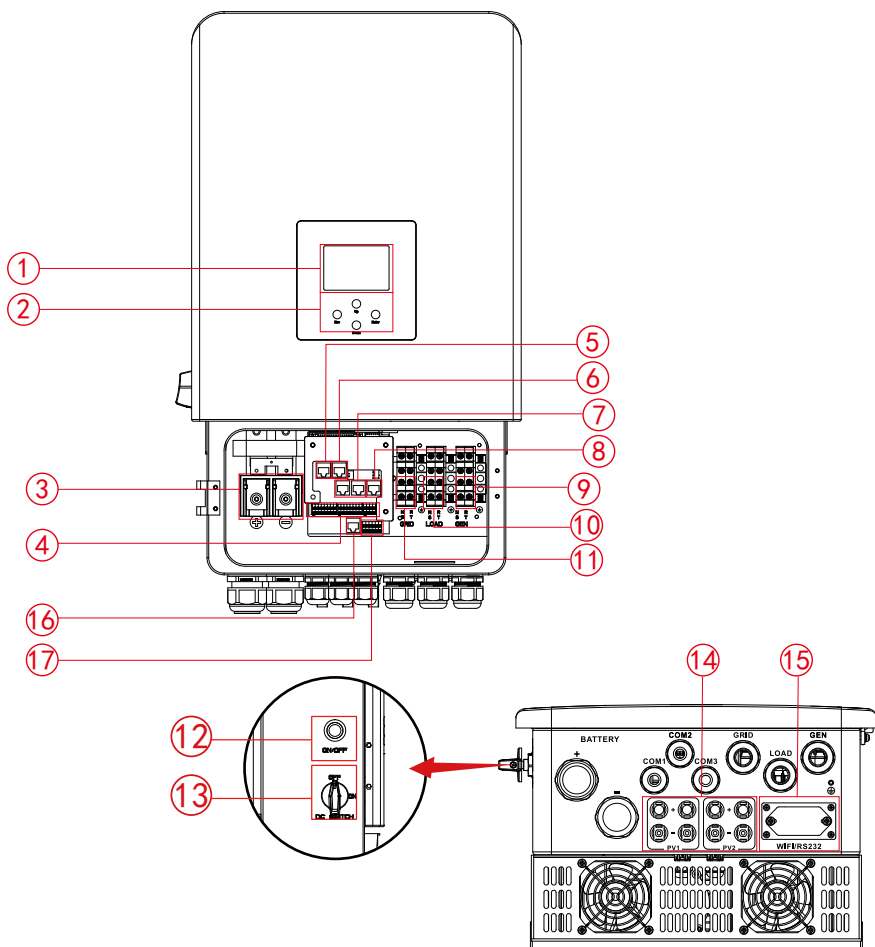
Etykieta	Opis
	Symbol uwaga, ryzyko porażenia prądem oznacza ważne instrukcje bezpieczeństwa, których nieprzestrzeganie może spowodować porażenie prądem.
	Zaciski wejściowe DC inwertera nie mogą być uziemione.
	Wysoka temperatura powierzchni, proszę nie dotykać obudowy inwertera.
	Obwody AC i DC muszą być odłączone oddzielnie, a personel konserwacyjny musi odczekać 5 minut przed całkowitym wyłączeniem zasilania, zanim będzie mógł rozpocząć pracę.
	Znak zgodności CE
	Proszę uważnie przeczytać instrukcję przed użyciem.
	Symbol oznakowania urządzeń elektrycznych i elektronicznych zgodnie z dyrektywą 2002/96/WE. Wskazuje, że urządzenie, akcesoria i opakowanie nie mogą być utylizowane jako niesegregowane odpady komunalne i muszą być zbierane oddzielnie po zakończeniu użytkowania. Proszę postępować zgodnie z lokalnymi rozporządzeniami lub przepisami dotyczącymi utylizacji lub skontaktować się z autoryzowanym przedstawicielem producenta w celu uzyskania informacji dotyczących wycofania sprzętu z eksploatacji.

- 
- Ten rozdział zawiera ważne instrukcje dotyczące bezpieczeństwa i obsługi. Proszę przeczytać niniejszą instrukcję i zachować ją na przyszłość.
  - Przed użyciem inwertera proszę zapoznać się z instrukcjami i znakami ostrzegawczymi akumulatora oraz odpowiednimi sekcjami w instrukcji obsługi.
  - Nie należy demontować inwertera. Jeśli konieczna jest konserwacja lub naprawa, należy udać się do profesjonalnego centrum serwisowego.
  - Nieprawidłowy ponowny montaż może spowodować porażenie prądem lub pożar.
  - Aby zmniejszyć ryzyko porażenia prądem, przed przystąpieniem do konserwacji lub czyszczenia należy odłączyć wszystkie przewody. Wyłączenie urządzenia nie zmniejszy tego ryzyka.
  - Pouczenie: Tylko wykwalifikowany personel może zainstalować to urządzenie z akumulatorem.
  - Nigdy nie ładować zamrożonego akumulatora.
  - Aby zapewnić optymalne działanie tego inwertera, proszę postępować zgodnie z wymaganą specyfikacją, aby wybrać odpowiedni rozmiar kabla. Jest to bardzo ważne dla prawidłowego działania tego inwertera.
  - Należy zachować szczególną ostrożność podczas pracy z metalowymi narzędziami na akumulatorach lub w ich pobliżu. Upuszczenie narzędzia może spowodować iskrę lub zwarcie w akumulatorach lub innych częściach elektrycznych, a nawet wybuch.
  - Proszę ściśle przestrzegać procedury instalacji, gdy chcesz odłączyć zaciski AC lub DC. Proszę zapoznać się z sekcją "Instalacja" w tej instrukcji, aby uzyskać szczegółowe informacje.
  - Instrukcje dotyczące uziemienia - ten inwerter powinien być podłączony do stałego uziemionego systemu okablowania. Podczas instalacji inwertera należy przestrzegać lokalnych wymagań i przepisów.
  - Nigdy nie powodować zwarcia wyjścia AC i wejścia DC. Nie podłączać urządzenia do sieci elektrycznej w przypadku zwarcia na wejściu DC.

## 2. Wprowadzenie dotyczące produktu

Jest to wielofunkcyjny inwerter, łączący w sobie funkcje inwertera, ładowarki słonecznej i ładowarki baterii, oferując nieprzerwane zasilanie w przenośnym rozmiarze. Jego wszechstronny wyświetlacz LCD oferuje użytkownikowi konfigurowalną i łatwo dostępną obsługę przycisków, takich jak ładowanie baterii, ładowanie AC / słoneczne i dopuszczalne napięcie wejściowe w zależności od różnych zastosowań.

## 2.1 Przegląd produktu



1: Wyświetlacz LCD

2: Przyciski funkcyjne

3: Złącza wejściowe akumulatora

4: Port funkcyjny

5: Port BMS 485/CAN

6: Port Modbus

7: Port równoległy

8: Port licznika-485

9: Wejście generatora

10: Obciążenie

11: Sieć

12: Przycisk włączania/  
wyłączania zasilania

13: Przełącznik DC

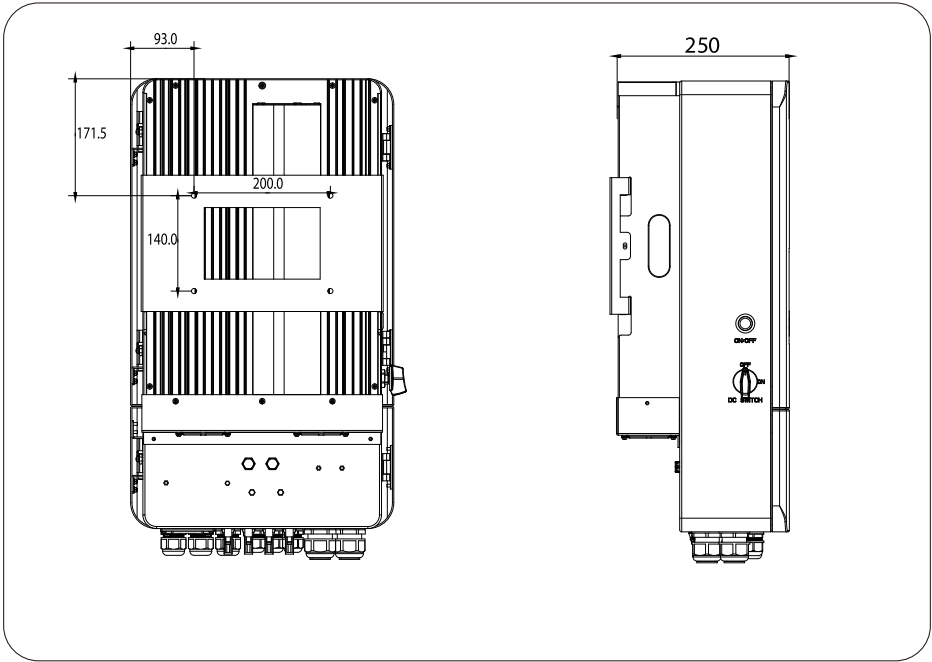
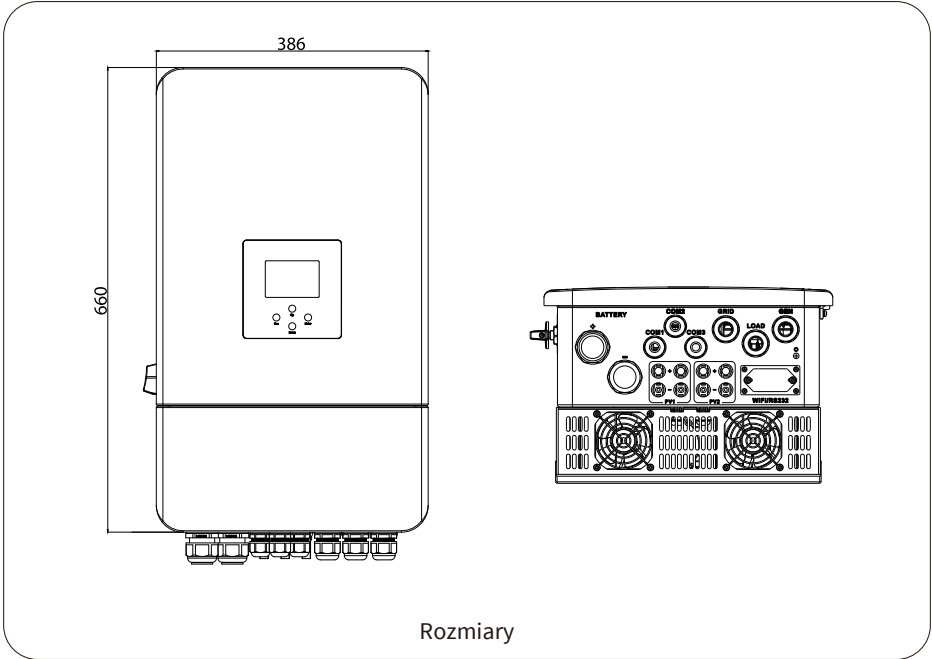
14: Wejście PV

15: Interfejs WiFi

16: Port DRM

17: Port P1, P2 i DI (opcjonalnie)

## 2.2 Rozmiary produktu



## 2.3 Cechy produktu

- Trójfazowy inwerter sinusoidalny 230V/400V.
- Samowystarczalność energetyczna i zasilanie sieci.
- Automatyczny restart podczas odzyskiwania AC.
- Programowalny priorytet zasilania akumulatora lub sieci.
- Programowalne tryby pracy: W sieci, poza siecią i UPS.
- Konfigurowalny prąd/napięcie ładowania akumulatora w oparciu o aplikacje za pomocą ustawień LCD.
- Konfigurowalny priorytet ładowarki AC/Słonecznej/Generator przez ustawienie LCD.
- Kompatybilność z napięciem sieciowym lub zasilaniem generatora.
- Zabezpieczenie przed przeciążeniem/przegrzaniem/zwarciem.
- Inteligentna konstrukcja ładowarki, optymalizująca wydajność akumulatora.
- Funkcja limitu zapobiega nadmiernemu przepływowi mocy do sieci.
- Obsługa monitorowania WIFI i wbudowane 2 ciągi urządzeń śledzących MPP.
- Inteligentne, trzystopniowe ładowanie MPPT zapewnia optymalną wydajność akumulatora.
- Funkcja czasu użytkowania.
- Funkcja inteligentnego ładowania.

## 2.4 Podstawowa architektura systemu

Poniższa ilustracja przedstawia podstawowe zastosowanie tego inwertera.

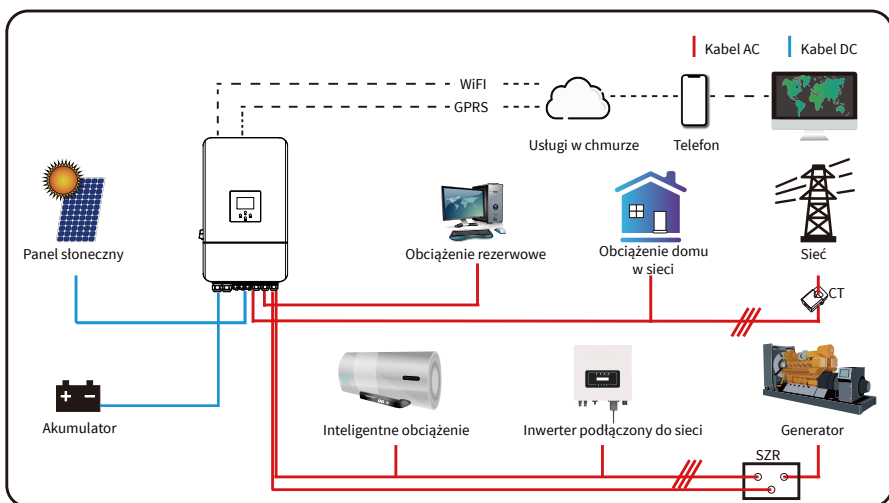
Zawiera również następujące urządzenia tak, aby mieć kompletny działający system.

- Generator lub sieć

- Moduły fotowoltaiczne

Proszę skonsultować się z integratorem systemu w sprawie innych możliwych architektur systemu w zależności od Państwa wymagań.

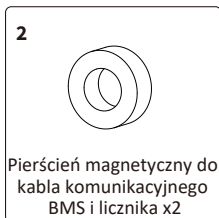
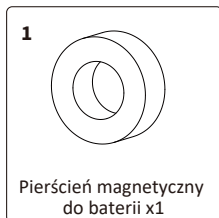
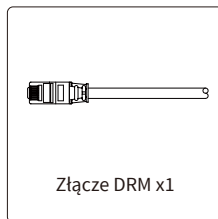
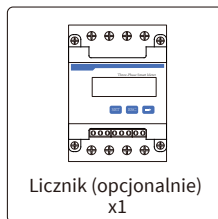
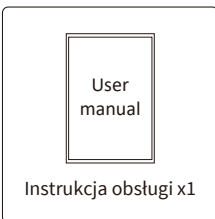
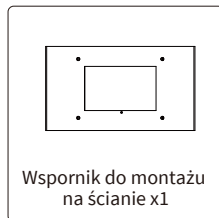
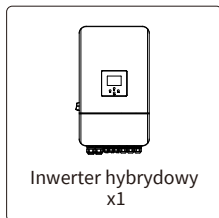
Ten inwerter może zasilать wszystkie rodzaje urządzeń w domu lub biurze, w tym urządzenia silnikowe, takie jak lodówka i klimatyzator.



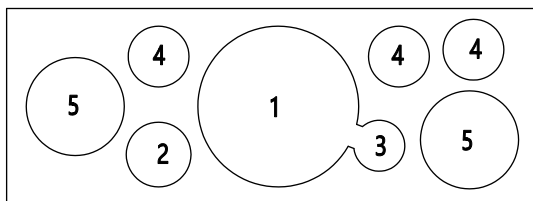
## 3. Instalacja

### 3.1 Lista części

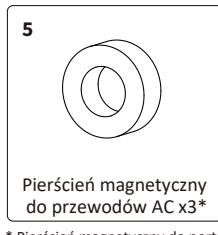
Przed instalacją proszę sprawdzić sprzęt. Proszę upewnić się, że nic nie jest uszkodzone w opakowaniu. Powinni Państwo otrzymać następujące przedmioty:



Opakowanie pierścienia magnetycznego



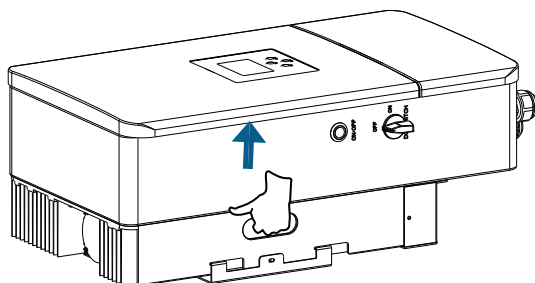
- \*1: 80x50x20 mm
- 2: 33x23x15 mm
- 3: 25.9x28x13 mm
- 4: 31x29x19 mm
- 5: 55.5x33x23 mm



\* Pierścień magnetyczny do portu sieciowego nie znajduje się w opakowaniu pierścienia magnetycznego, ale w szczelnie bawełnianej osłonie.

## 3.2 Wymagania dotyczące obsługi produktu

Proszę wyjąć inwerter z opakowania i przetransportować go do wyznaczonego miejsca instalacji.



Transport

### **POUCZENIE:**

Niewłaściwa obsługa może spowodować obrażenia ciała!

- Do przenoszenia inwertera należy wyznaczyć odpowiednią liczbę osób w zależności od jego wagi, a personel instalacyjny powinien nosić sprzęt ochronny, taki jak obuwie i rękawice chroniące przed uderzeniami.
- Umieszczenie inwertera bezpośrednio na twardym podłożu może spowodować uszkodzenie jego metalowej obudowy. Pod inwerterem należy umieścić materiały ochronne, takie jak podkładka z gąbki lub pianki.
- Inwerter może być przenoszony przez jedną lub dwie osoby lub za pomocą odpowiedniego narzędzia transportowego.
- Proszę przesunąć inwerter, trzymając go za uchwyty. Nie przesuwać inwertera trzymając za zaciski.



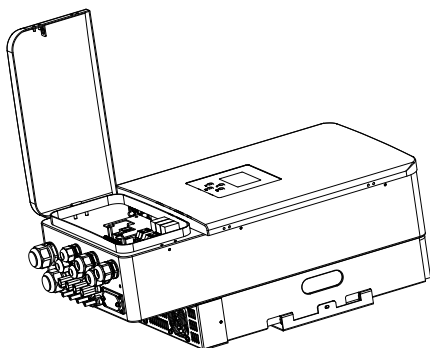
## 3.3 Instrukcja montażu

### **Środki ostrożności przy instalacji**

Ten inwerter hybrydowy przeznaczony jest do użytku na zewnątrz (IP65), proszę upewnić się, że miejsce instalacji spełnia poniższe warunki:






















- Nie znajduje się w bezpośrednim świetle słonecznym
- Nie znajduje się w miejscach przechowywania materiałów łatwopalnych.
- Nie znajduje się w obszarach zagrożonych wybuchem.
- Nie znajduje się bezpośrednio na chłodnym powietrzu.
- Nie znajduje się w pobliżu anteny telewizyjnej lub kabla antenowego.
- Nie znajduje się wyżej niż na wysokości około 3000 metrów nad poziomem morza.
- Nie znajduje się w środowisku wysokich opadów lub wilgotności (>95%)

Podczas instalacji i użytkowania proszę UNIKAĆ bezpośredniego światła słonecznego, deszczu, śniegu. Przed podłączeniem wszystkich przewodów, proszę zdjąć metalową pokrywę, odkręcając śruby tak, jak pokazano to poniżej:



## Narzędzia instalacyjne

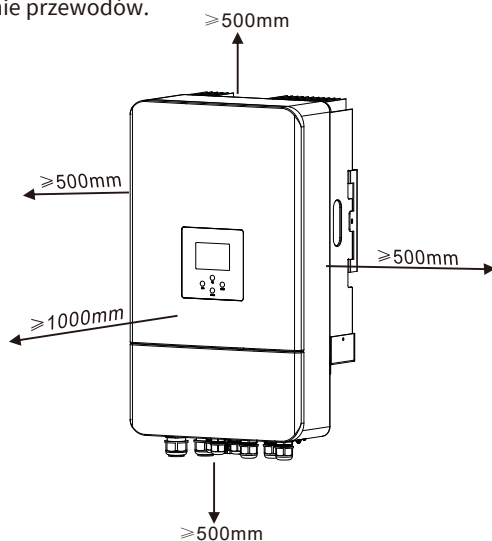
Narzędzia instalacyjne odnoszą się do następujących zalecanych narzędzi. Proszę również używać innych narzędzi pomocniczych.

						
Okulary ochronne	Maska przeciwpyłowa	Zatycki do uszu	Rękawice robocze	Buty robocze	Nóż uniwersalny	Śrubokręt szczelinowy
						
Śrubokręt krzyżowy	Wiertarka udarowa	Szcypce	Marker	Poziomica	Młotek gumowy	Zestaw kluczy nasadowych
						
Antystatyczny pasek na nadgarstek	Obcinak do drutu	Ściągacz izolacji	Szcypce hydrauliczne	Opalarka	Narzędzie do zaciskania 4-6mm <sup>2</sup>	Klucz do złączy solarnych
						
Multimetr $\geq 1100$ Vdc	Szcypce do zaciskania RJ45	Środek czyszczący				



## Przed wyborem miejsca instalacji należy wziąć pod uwagę następujące kwestie:

- Proszę wybrać pionową ścianę o nośności odpowiedniej do instalacji na betonie lub innych niepalnych powierzchniach, tak jak pokazano poniżej.
- Zainstalować ten inwerter na wysokości oczu tak, aby umożliwić odczyt wyświetlacza LCD przez cały czas.
- Zaleca się, aby temperatura otoczenia mieściła się w zakresie  $-40 \sim 60 \text{ }^{\circ}\text{C}$  tak, aby zapewnić optymalne działanie.
- Proszę upewnić się, że inne przedmioty i powierzchnie są takie, jak pokazano na schemacie, aby zagwarantować wystarczające odprowadzanie ciepła i mieć wystarczająco dużo miejsca na odłączenie przewodów.

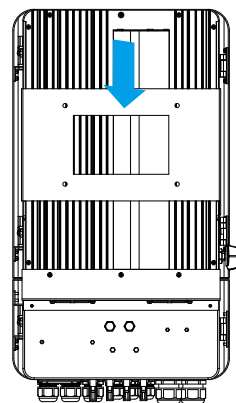
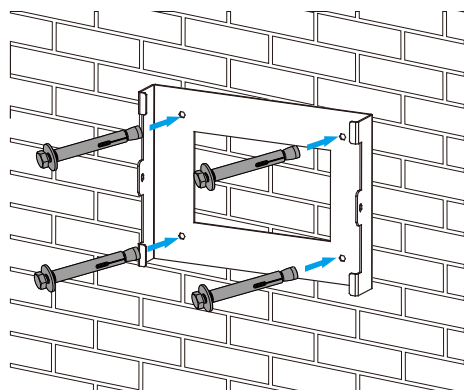


Aby zapewnić prawidłową cyrkulację powietrza w celu odprowadzania ciepła, należy pozostawić wolną przestrzeń ok. 50 cm z boku i ok. 50 cm powyżej i poniżej urządzenia. Ponadto 100 cm z przodu.

## Montaż inwertera

Proszę pamiętać, że ten inwerter jest ciężki! Proszę zachować ostrożność podczas wyjmowania z opakowania. Wybrać zalecaną głowicę wiertarską (jak pokazano na poniższym zdjęciu), aby wywiercić 4 otwory w ścianie o głębokości 82-90 mm.

1. Użyć odpowiedniego młotka, aby umieścić kołek rozporowy w otworach.
2. Przenieść inwerter i trzymając go, upewnić się, że wieszak skierowany jest w stronę kołka rozporowego oraz zamocować inwerter na ścianie.
3. Przykręcić teń śruby rozporowej, aby zakończyć montaż.



Instalacja płyty do zawieszania inwertera

### 3.4 Podłączenie akumulatora

W celu zapewnienia bezpiecznego działania i zgodności z przepisami wymagane jest zastosowanie oddzielnego zabezpieczenia nadprądowego DC lub urządzenia odłączającego między akumulatorem a inwerterem. W niektórych zastosowaniach urządzenia przełączające mogą nie być wymagane, ale zabezpieczenia nadprądowe są nadal wymagane. Proszę odnieść się do typowego natężenia prądu w poniższej tabeli dla wymaganego rozmiaru bezpiecznika lub wyłącznika automatycznego.

Model	Rozmiar przewodu	Kabel(mm <sup>2</sup> )	Wartość momentu obrotowego (maks.)
3kW	4AWG	21	24,5Nm
4kW	2AWG	33	24,5Nm
5/6/8/10/12kW	1AWG	42	24,5Nm

Tabela 3-2 Rozmiar kabla



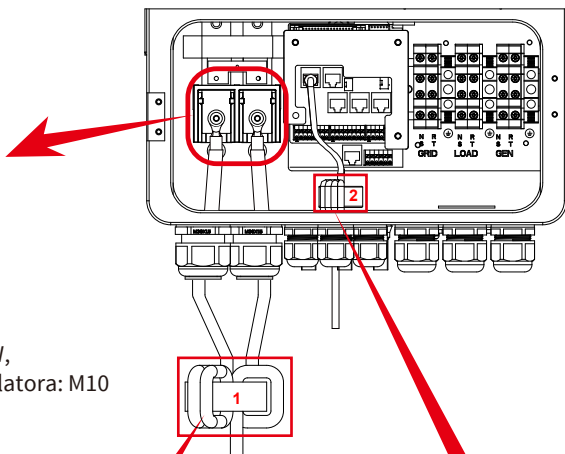
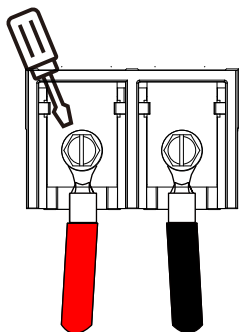
Całe okablowanie musi być wykonane przez profesjonalistę.



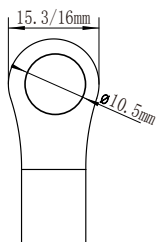
Podłączenie akumulatora za pomocą odpowiedniego kabla jest ważne dla bezpiecznego i wydajnego działania systemu. Aby zmniejszyć ryzyko obrażeń, proszę zapoznać się z Tabelą 3-2 zawierającą zalecane kable.

Proszę wykonać poniższe kroki, aby zaimplementować połączenie akumulatora:

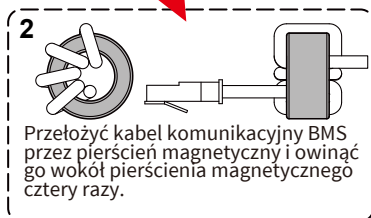
1. Proszę wybrać odpowiedni kabel akumulatora z prawidłowym złączem, które dobrze pasuje do zacisków akumulatora.
2. Użyć odpowiedniego śrubokręta, aby odkręcić śruby i zamontować złącza akumulatora, a następnie dokręcić śruby śrubokrętem, upewniając się, że śruby są dokręcone momentem 24,5 N.M w kierunku zgodnym z ruchem wskazówek zegara.
3. Upewnić się, że biegunowość akumulatora i inwertera jest prawidłowa.



Dla modelu 3-12kW,  
rozmiar śruby złącza akumulatora: M10



W wejście baterii DC



4. Na wypadek, gdyby dzieci dotknęły inwertera lub owady dostały się do jego wnętrza, proszę upewnić się, że złącze inwertera jest ustawione w pozycji wodoodpornej, przekręcając je zgodnie z ruchem wskazówek zegara.

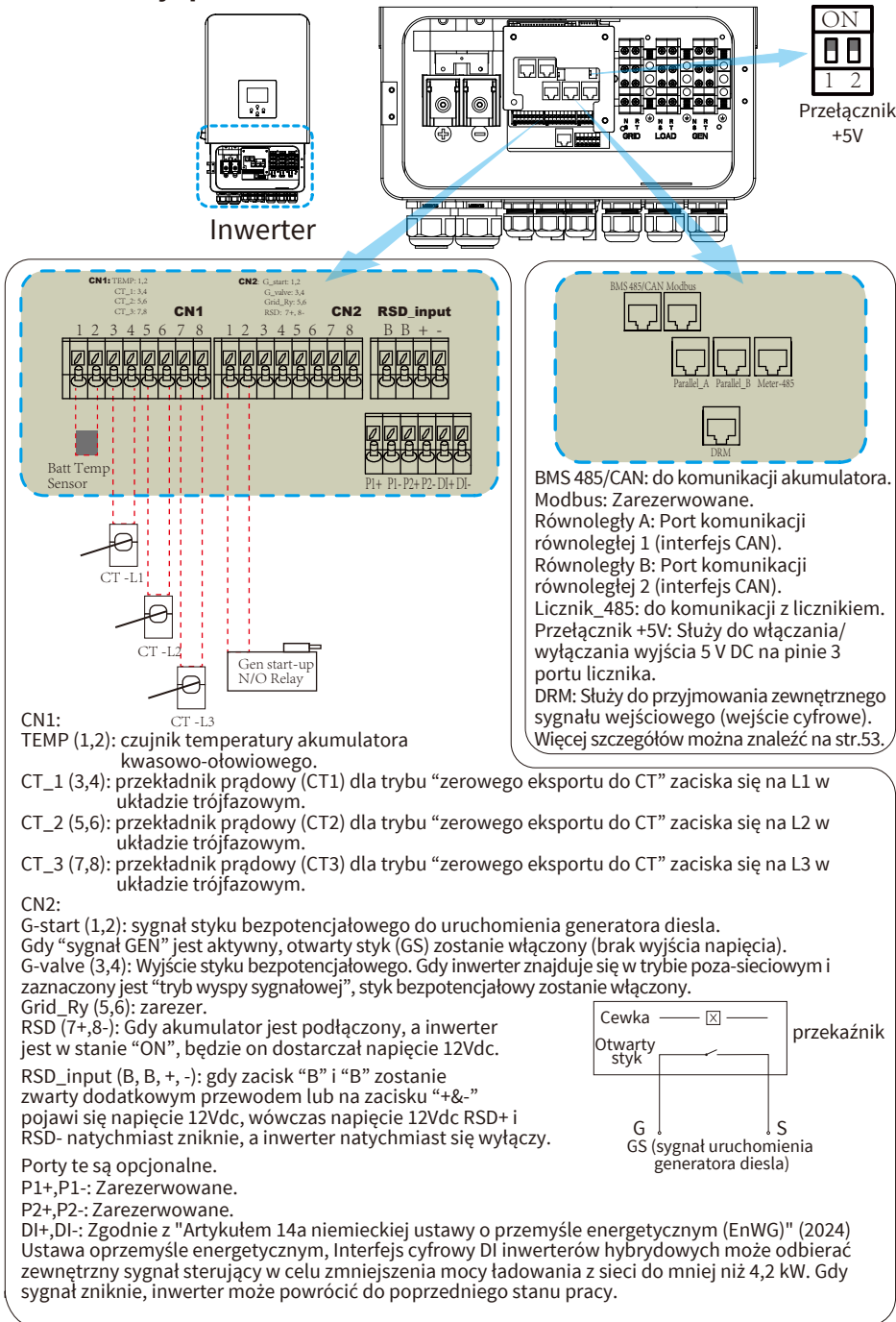


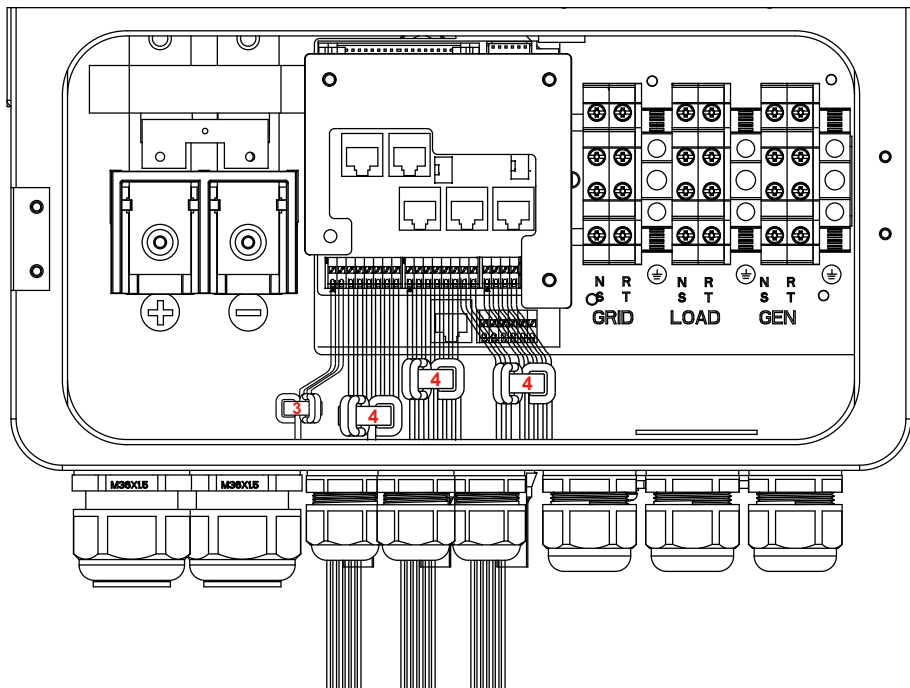
Instalacja musi być przeprowadzona ostrożnie.



Przed wykonaniem ostatecznego połączenia DC lub zamknięciem wyłącznika/odłącznika DC, proszę upewnić się, że biegun dodatni (+) podłączono do bieguna dodatniego (+), a biegun ujemny (-) do bieguna ujemnego (-). Odwrotne podłączenie akumulatora spowoduje uszkodzenie inwertera.

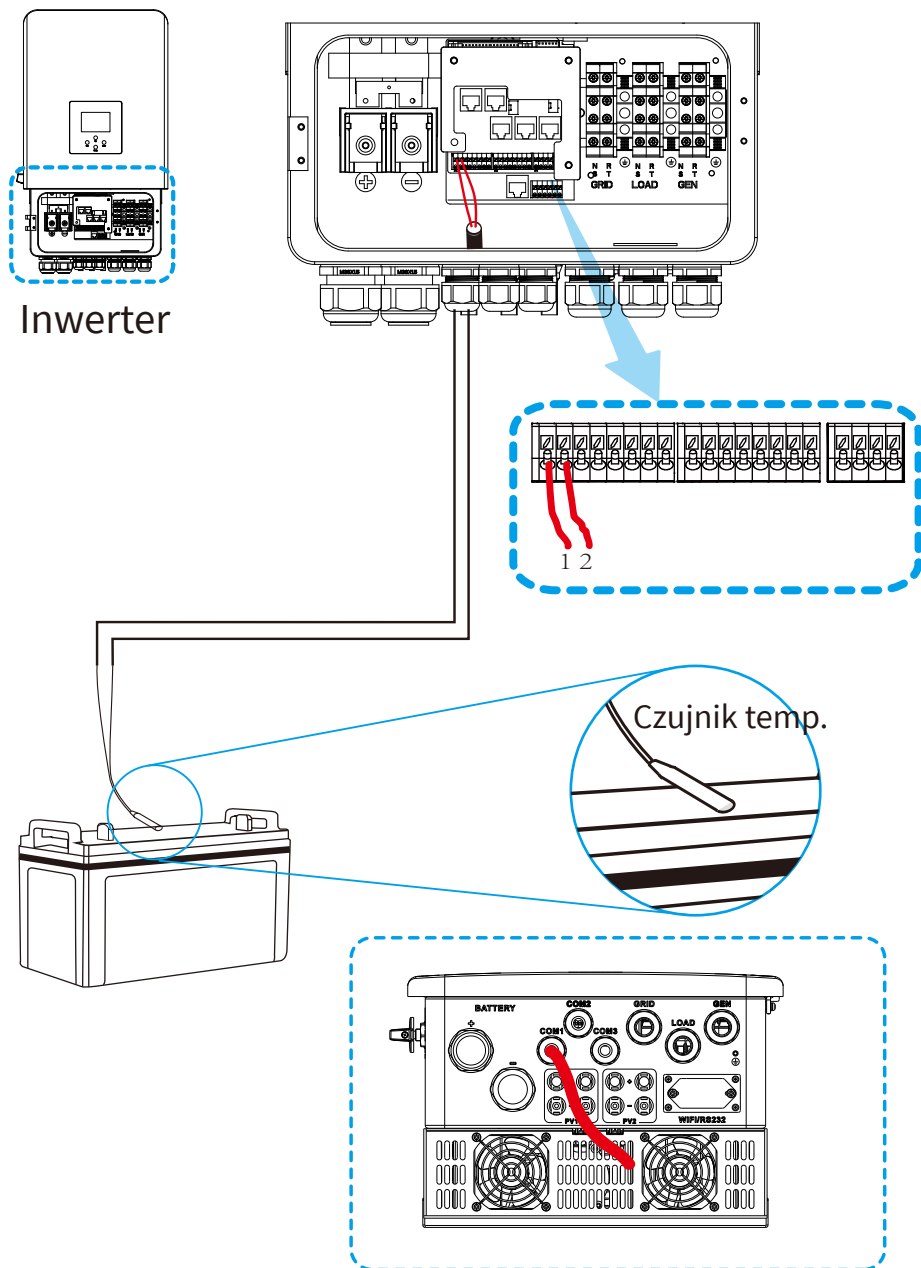
### 3.4.2 Definicja portów





Nr	Funkcja Port	Instrukcje instalacji
3	TEMP (1,2)	Proszę owinąć przewody wokół pierścienia magnetycznego, a następnie przewlec końcówki przewodów przez pierścień magnetyczny.
4	CT_1 (3,4) CT_2 (5,6) CT_3 (7,8)	Proszę owinąć przewody wokół pierścienia magnetycznego, a następnie przewlec końcówki przewodów przez pierścień magnetyczny.
4	G_start (1,2) G_valve (3,4) Grid_Ry (5,6)	Proszę owinąć przewody wokół pierścienia magnetycznego, a następnie przewlec końcówki przewodów przez pierścień magnetyczny.
4	RSD (7+,8-) RSD_input (B,B,+,-)	Proszę owinąć przewody wokół pierścienia magnetycznego, a następnie przewlec końcówki przewodów przez pierścień magnetyczny.

### 3.4.3 Podłączenie czujnika temperatury akumulatora kwasowo-ołowiowego



### 3.5 Podłączenie do sieci i podłączenie obciążenia rezerwowego

- Przed podłączeniem do sieci należy zainstalować oddzielny wyłącznik AC między inwerterem a siecią, a także między obciążeniem rezerwowym a inwerterem. Zapewni to bezpieczne odłączenie inwertera podczas konserwacji i pełną ochronę przed nadmiernym prądem. Zalecany wyłącznik prądu przemiennego dla portu obciążenia wynosi 63 A dla 3/4/5/6/8/10/12kW. Zalecany wyłącznik prądu przemiennego dla portu sieciowego wynosi 63 A dla 3/4/5/6/8/10/12kW.
- Dostępne są trzy listwy zaciskowe z oznaczeniami "Grid" (Sieć), "Load" (Obciążenie) i "GEN". Proszę nie podłączać złączy wejściowych i wyjściowych w niewłaściwy sposób.



#### Uwaga:

Podczas końcowej instalacji wraz z urządzeniem należy zainstalować wyłącznik certyfikowany zgodnie z normami IEC 60947-1 i IEC 60947-2.

Całe okablowanie musi być wykonane przez wykwalifikowany personel. Bardzo ważne dla bezpieczeństwa systemu i wydajnego działania jest użycie odpowiedniego kabla do podłączenia wejścia AC. Aby zmniejszyć ryzyko obrażeń, proszę użyć odpowiedniego zalecanego kabla, jak poniżej.

Podłączenie do sieci i podłączenie obciążenia rezerwowego (przewody miedziane)

Model	Rozmiar przewodu	Kabel(mm <sup>2</sup> )	Wartość momentu obrotowego (maks.)
3kW	16AWG	1,0	1,2Nm
4kW	14AWG	1,5	1,2Nm
5/6kW	12AWG	2,5	1,2Nm
8kW	10AWG	4,0	1,2Nm
10/12kW	8AWG	6,0	1,2Nm

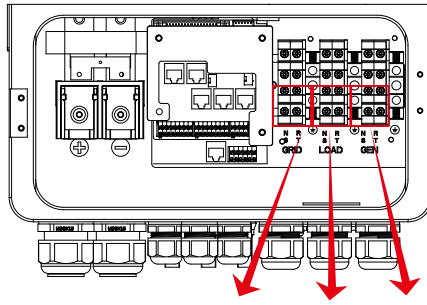
Podłączenie do sieci i podłączenie obciążenia rezerwowego (przewody miedziane) (obejście)

Model	Rozmiar przewodu	Kabel(mm <sup>2</sup> )	Wartość momentu obrotowego (maks.)
3/4/5/6/8/10/12kW	6AWG	10	1,2Nm

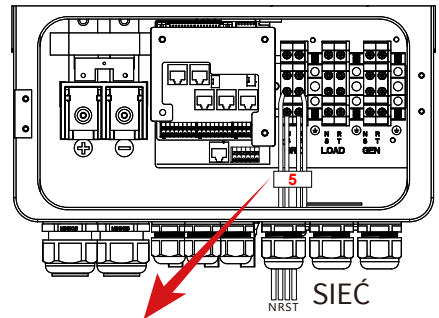
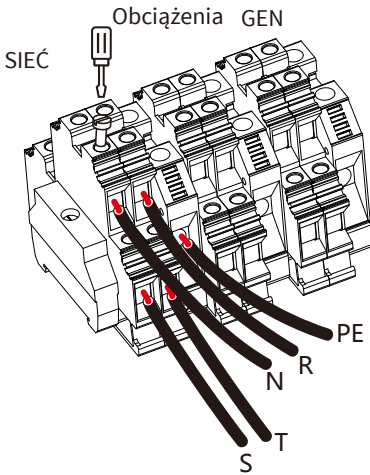
Tabela 3-3 Zalecany rozmiar przewodów AC

### Proszę wykonać poniższe kroki, aby zaimplementować połączenie portu Sieć, Obciążenie i Gen:

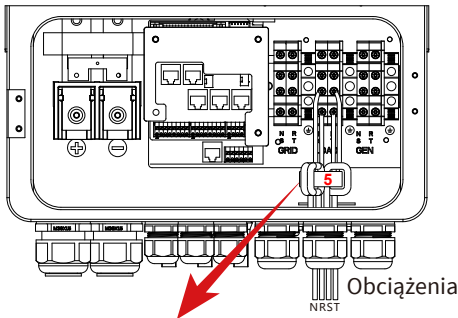
1. Przed podłączeniem sieci, obciążenia i portu Gen, należy najpierw wyłączyć wyłącznik AC lub odłącznik.
2. Zdjąć tuleję izolacyjną o długości 10 mm, odkręcić śruby. Najpierw przewlec przewody przez pierścień magnetyczny, a następnie włożyć je do zacisków zgodnie z polaryzacją wskazaną na bloku zacisków. Proszę dokręcić śruby zacisków i upewnić się, że przewody są całkowicie i bezpiecznie podłączone.



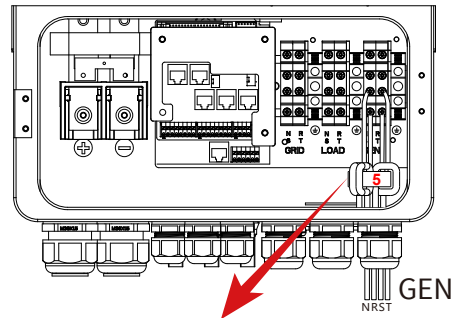
SIEĆ Obciążenia GEN



**5** Przełóż przewody zacisku sieciowego przez pierścien magnetyczny.



**5** Owiń przewody portu obciążenia jednym okążeniem wokół pierścienia magnetycznego, a następnie przewlec końcówki przewodów przez pierścien magnetyczny.



**5** Owiń przewody portu GEN jednym okążeniem wokół pierścienia magnetycznego, a następnie przewlec końcówki przewodów przez pierścien magnetyczny.





Proszę upewnić się, że źródło zasilania AC jest odłączone przed próbą podłączenia go do urządzenia.

3. Następnie proszę podłączyć przewody wyjściowe AC zgodnie z polaryzacją wskazaną na listwie zaciskowej i dokręcić zacisk. Pamiętać o podłączeniu odpowiednich przewodów N i PE do odpowiednich zacisków.
4. Upewnić się, że przewody są dobrze podłączone.
5. Urządzenia takie jak klimatyzator wymagają co najmniej 2-3 minut do ponownego uruchomienia, ponieważ jest to wymagane, aby mieć wystarczająco dużo czasu na zrównoważenie gazu chłodniczego wewnątrz obwodu. Jeśli wystąpi niedobór mocy i ustąpi w krótkim czasie, spowoduje to uszkodzenie podłączonych urządzeń. Aby zapobiec tego rodzaju uszkodzeniom, proszę sprawdzić producenta klimatyzatora, czy jest on wyposażony w funkcję opóźnienia czasowego, w przeciwnym razie inwerter wyzwole błąd przeciążenia i odetnie wyjście, aby chronić urządzenie, ale czasami nadal może spowodować wewnętrzne uszkodzenie klimatyzatora.

### 3.6 Podłączenie PV

Przed podłączeniem do modułów PV, proszę zainstalować oddzielny wyłącznik obwodu DC pomiędzy inwerterem a modułami PV. Bardzo ważne dla bezpieczeństwa systemu i wydajnej pracy jest użycie odpowiedniego kabla do podłączenia modułu PV. Aby zmniejszyć ryzyko obrażeń, proszę użyć odpowiedniego rozmiaru kabla tak, jak podano poniżej.

Model	Rozmiar przewodu	Kabel(mm <sup>2</sup> )
3/4/5/6/8/10/12kW	10AWG	4

Tabela 3-4 Rozmiar kabla



Aby uniknąć awarii, nie należy podłączać do inwertera modułów PV z możliwym upływem prądu. Na przykład uziemione moduły PV spowodują upływ prądu do inwertera. W przypadku korzystania z modułów PV, proszę upewnić się, że PV+ i PV- panelu słonecznego nie są podłączone do uziemienia systemu.



Zaleca się stosowanie skrzynki przyłączeniowej PV z zabezpieczeniem przeciwprzepięciowym. W przeciwnym razie może dojść do uszkodzenia inwertera w przypadku uderzenia pioruna w moduły PV.

### 3.6.1 Wybór modułu PV:

Wybierając odpowiednie moduły PV, proszę wziąć pod uwagę poniższe parametry:

- 1) Napięcie obwodu otwartego (Voc) modułów PV nie może przekraczać maks. napięcia obwodu otwartego inwertera.
- 2) Napięcie obwodu otwartego (Voc) modułów PV powinno być wyższe niż minimalne napięcie rozruchowe.
- 3) Moduły PV używane do podłączenia tego inwertera powinny mieć klasę A certyfikowaną zgodnie z normą IEC 61730.

Model inwertera	3kW	4kW	5kW	6kW	8kW	10kW	12kW
Napięcie wejściowe PV	550V (160V-800V)						
Zakres napięcia układu MPPT	200V-650V						
Liczba urządzeń śledzących MPP	2						
Liczba ciągów na u.śledzące MPP	1+1					2+2	

Wykres 3-5

### 3.6.2 Podłączenie przewodów modułu PV:

1. Wyłączyć główny wyłącznik zasilania sieciowego (AC).
2. Proszę wyłączyć izolator DC.
3. Podłączyć złącze wejściowe PV do inwertera.



#### Wskazówka dotycząca bezpieczeństwa:

W przypadku korzystania z modułów PV, proszę upewnić się, że PV+ i PV- panelu słonecznego nie są podłączone do uziemienia systemu.



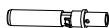
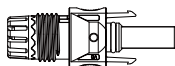
#### Wskazówka dotycząca bezpieczeństwa:

Przed podłączeniem, proszę upewnić się, że polaryzacja napięcia wyjściowego panelu PV jest zgodna z symbolami "DC+" i "DC-".

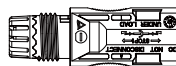


#### Wskazówka dotycząca bezpieczeństwa:

Przed podłączeniem inwertera, proszę upewnić się, że napięcie obwodu otwartego panelu fotowoltaicznego mieści się w zakresie 800V inwertera.



Rys. 3.1 Złącze męskie DC+



Rys. 3.2 Złącze żeńskie DC

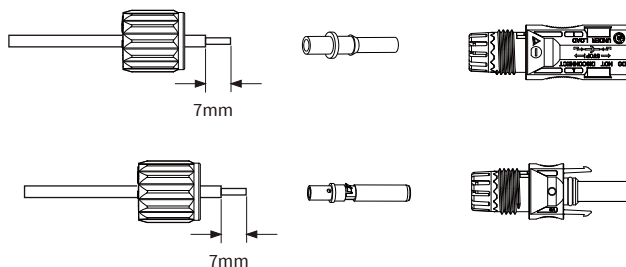


### Wskazówka dotycząca bezpieczeństwa:

Proszę używać zatwierdzonego kabla DC dla systemu PV.

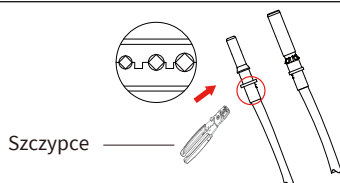
Kroki montażu złącza DC są następujące:

a) Odizolować przewód DC na długości około 7 mm, zdemonstrować nakrętkę złącza (patrz rysunek 3.3).



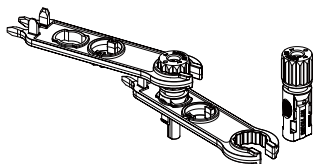
Rys. 3.3 Demontaż nakrętki zaślepiającej złącza

b) Zaciskać metalowe zaciski za pomocą szczypiec tak, jak pokazano na rysunku 3.4.



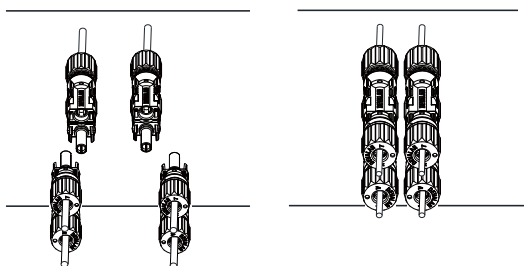
Rys. 3.4 Zaciskanie styku do przewodu

c) Włożyć pin kontaktowy do górnej części złącza i przykręcić nakrętkę nasadową do górnej części złącza. (jak pokazano na rysunku 3.5).



Rys. 3.5 złącze z nakręconą nakrętką

d) Na koniec proszę podłączyć złącza PV do dodatniego i ujemnego wejścia inwertera, jak pokazano na Rys. 3.6.



Rys. 3.6 Podłączenie wejścia DC

**Ostrzeżenie:**



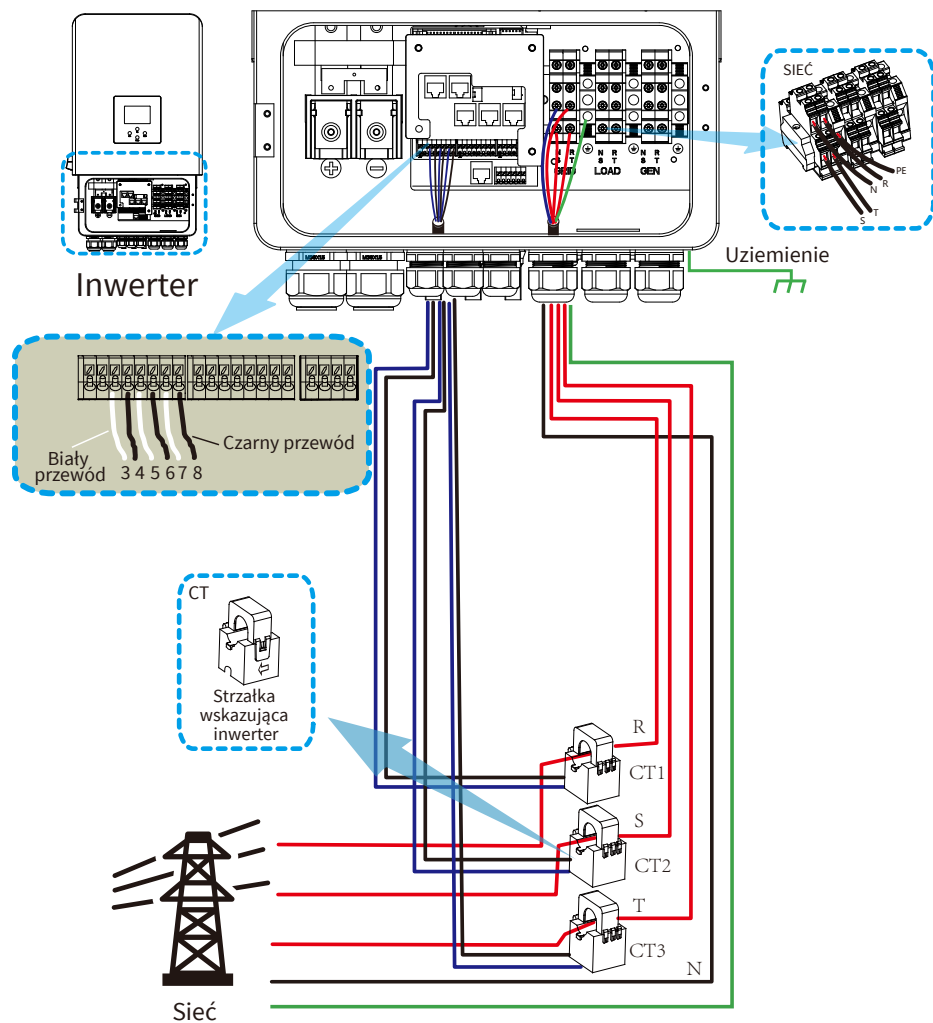
Światło słoneczne świecące na panel będzie generować napięcie, wysokie napięcie w szereg może spowodować zagrożenie dla życia. Dlatego przed podłączeniem linii wejściowej DC panel słoneczny musi być zablokowany nieprzezroczystym materiałem, a przełącznik DC powinien być wyłączony, w przeciwnym razie wysokie napięcie inwertera może prowadzić do zagrożenia życia.

**Ostrzeżenie:**



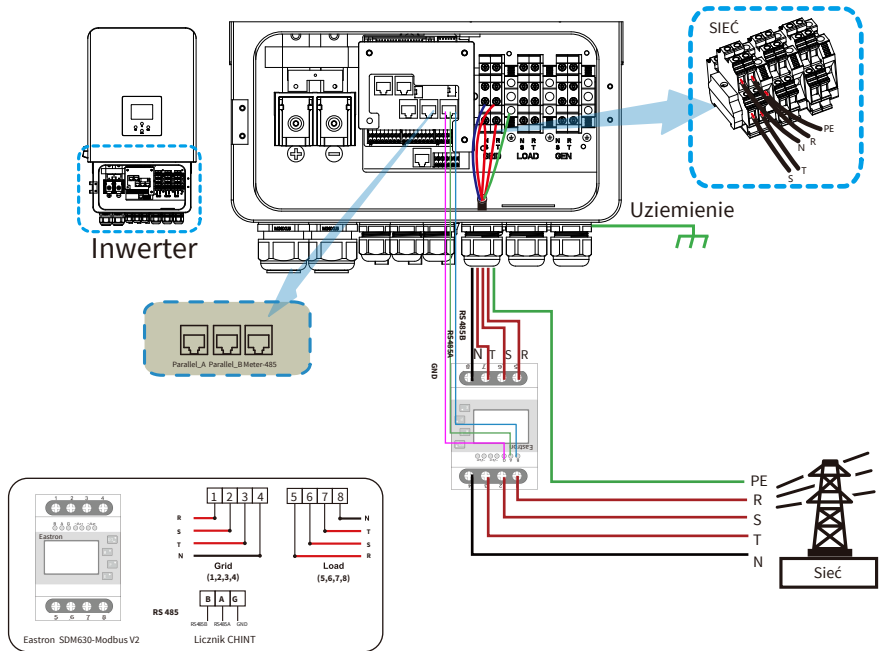
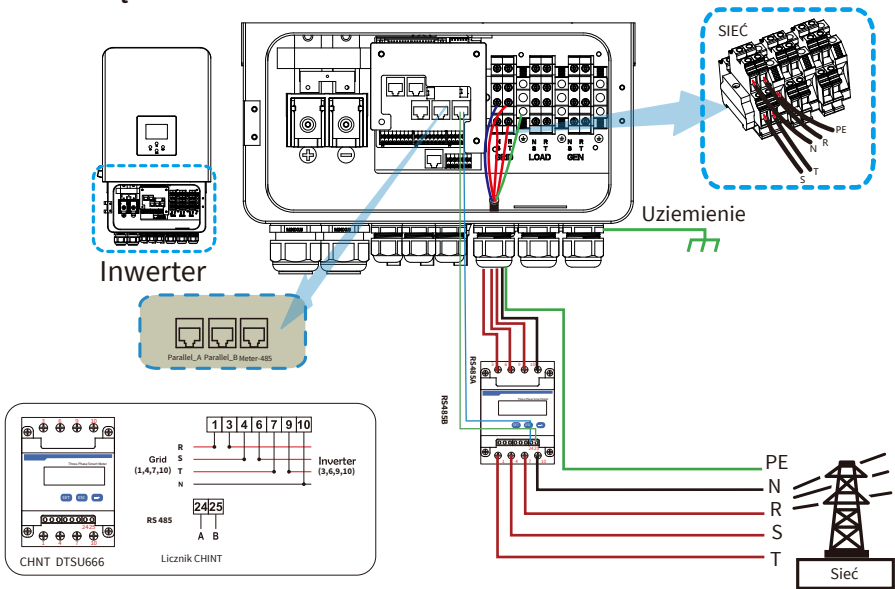
Proszę użyć własnego złącza zasilania DC z akcesoriów inwertera. Nie łączyć złączy różnych producentów. Max. prąd wejściowy DC powinien wynosić 20 A. Jeśli zostanie przekroczony, może to spowodować uszkodzenie inwertera i nie jest objęte gwarancją Deye.

### 3.7 Instalacja przetwornika CT



**\*Uwaga: jeśli odczyt mocy obciążenia na wyświetlaczu LCD nie jest prawidłowy, proszę odwrócić strzałkę CT.**

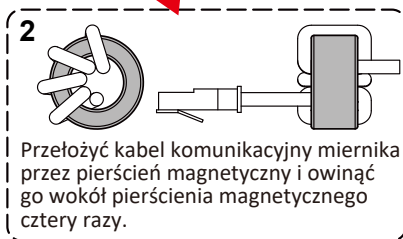
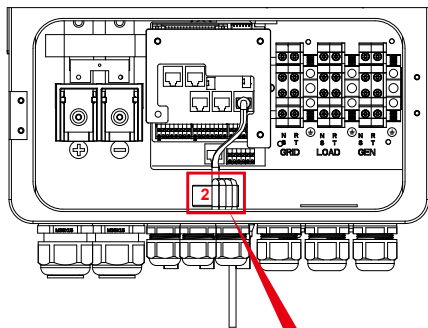
### 3.7.1 Podłączenie licznika





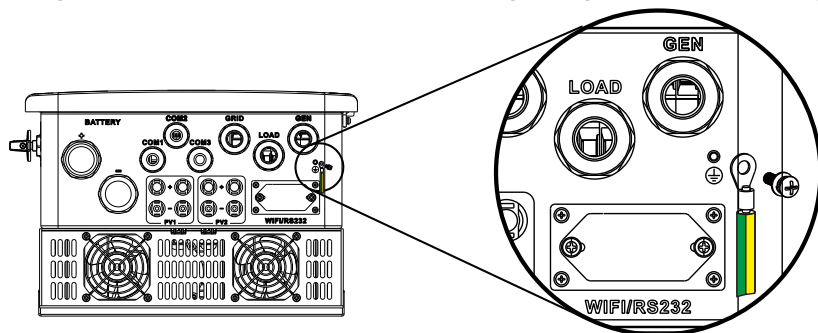
**Uwaga:**

Gdy inwerter znajduje się w trybie poza-sieciowym, linia N musi być podłączona do uziemienia.



### 3.8 Podłączenie uziemienia (obowiązkowe)

Przewód uziemiający powinien być podłączony do płyty uziemiającej po stronie sieci, co zapobiega porażeniu prądem w przypadku awarii oryginalnego przewodu ochronnego.



Podłączenie uziemienia (przewody miedziane)

Model	Rozmiar przewodu	Kabel(mm <sup>2</sup> )	Wartość momentu obrotowego (maks.)
3kW	16AWG	1,0	1,2Nm
4kW	14AWG	1,5	1,2Nm
5/6kW	12AWG	2,5	1,2Nm
8kW	10AWG	4,0	1,2Nm
10/12kW	8AWG	6,0	1,2Nm

Podłączenie uziemienia (przewody miedziane) (obejście)

Model	Rozmiar przewodu	Kabel(mm <sup>2</sup> )	Wartość momentu obrotowego (maks.)
3/4/5/6/8/10/12kW	6AWG	10	1,2Nm



#### Ostrzeżenie:

Inwerter ma wbudowany obwód wykrywania prądu upływowego, wyłącznik różnicowoprądowy typu A można podłączyć do inwertera w celu ochrony zgodnie z lokalnymi przepisami i regulacjami. Jeśli podłączone jest zewnętrzne urządzenie zabezpieczające przed prądem upływowym, jego prąd roboczy musi wynosić 300 mA lub więcej, w przeciwnym razie inwerter może nie działać prawidłowo.

### 3.9 Podłączenie WIFI

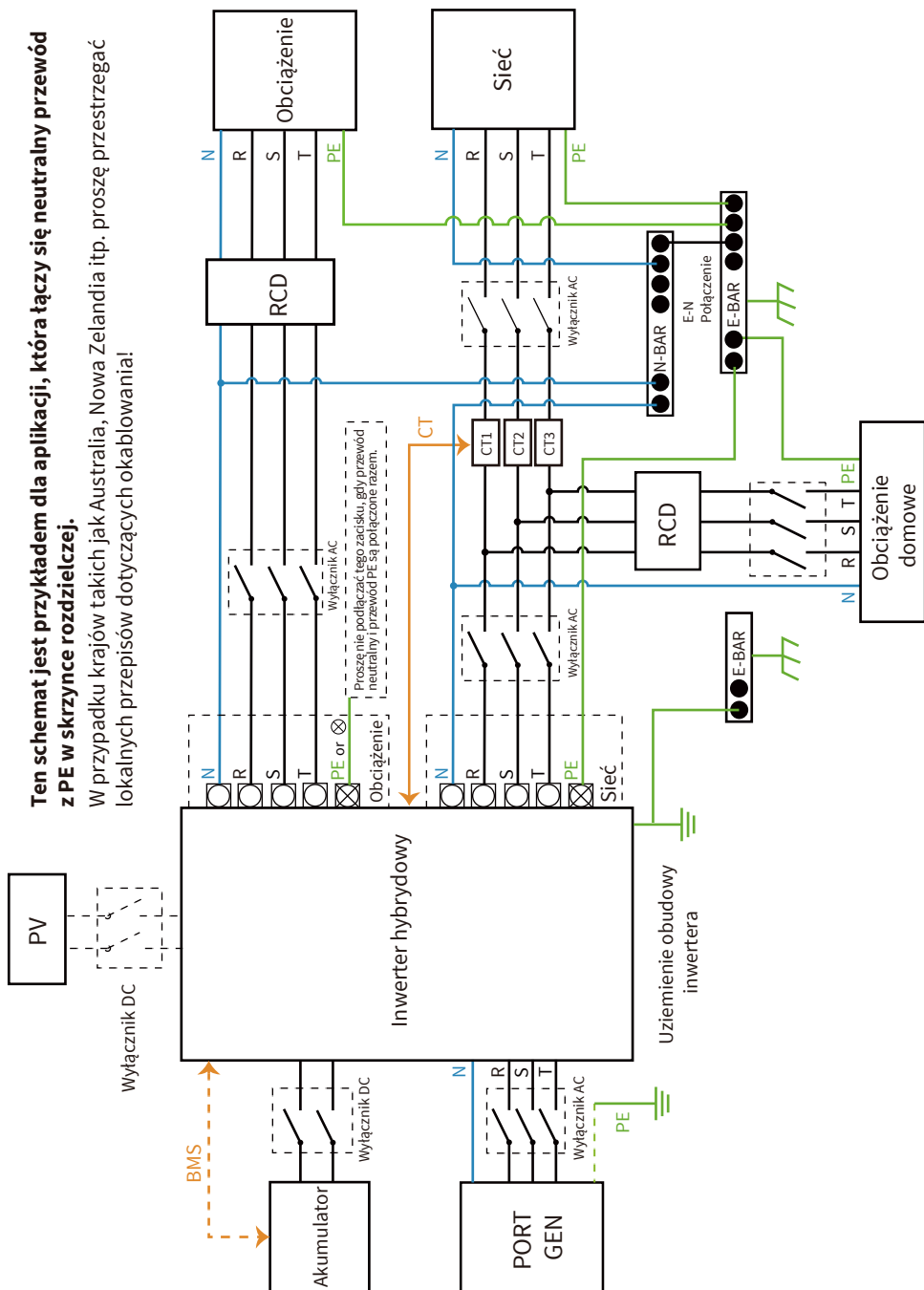
Aby skonfigurować wtyczkę Wi-Fi, proszę zapoznać się z ilustracjami wtyczki Wi-Fi. Wtyczka Wi-Fi nie jest standardową konfiguracją, jest ona opcjonalna.



### 3.10 System okablowania inwertera

Ten schemat jest przykładem dla aplikacji, która łączy się neutralny przewód z PE w skrzynce rozdzielczej.

W przypadku krajów takich jak Australia, Nowa Zelandia itp. proszę przestrzec lokalnych przepisów dotyczących okablowania!

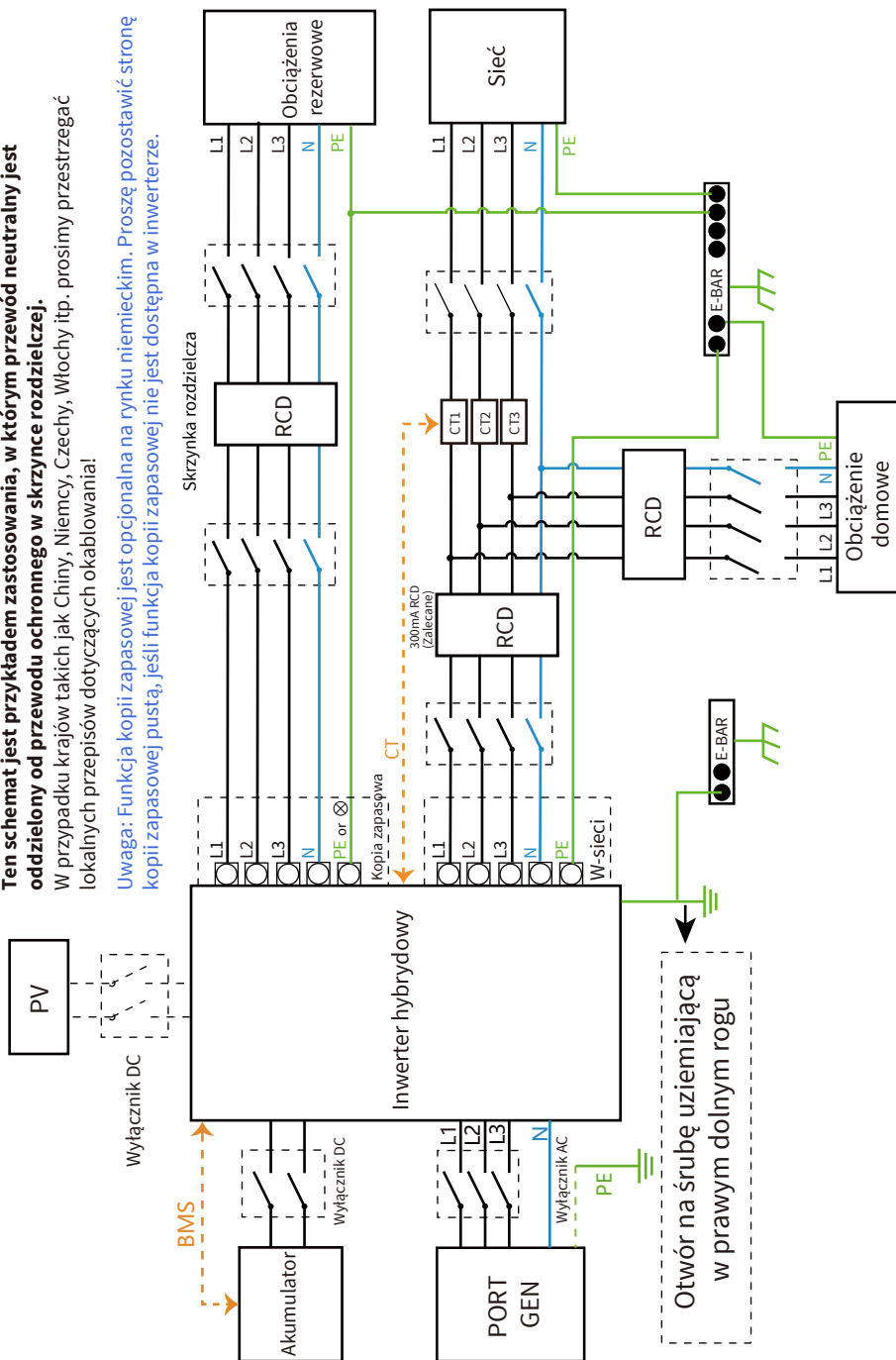


### 3.11 Schemat połączeń

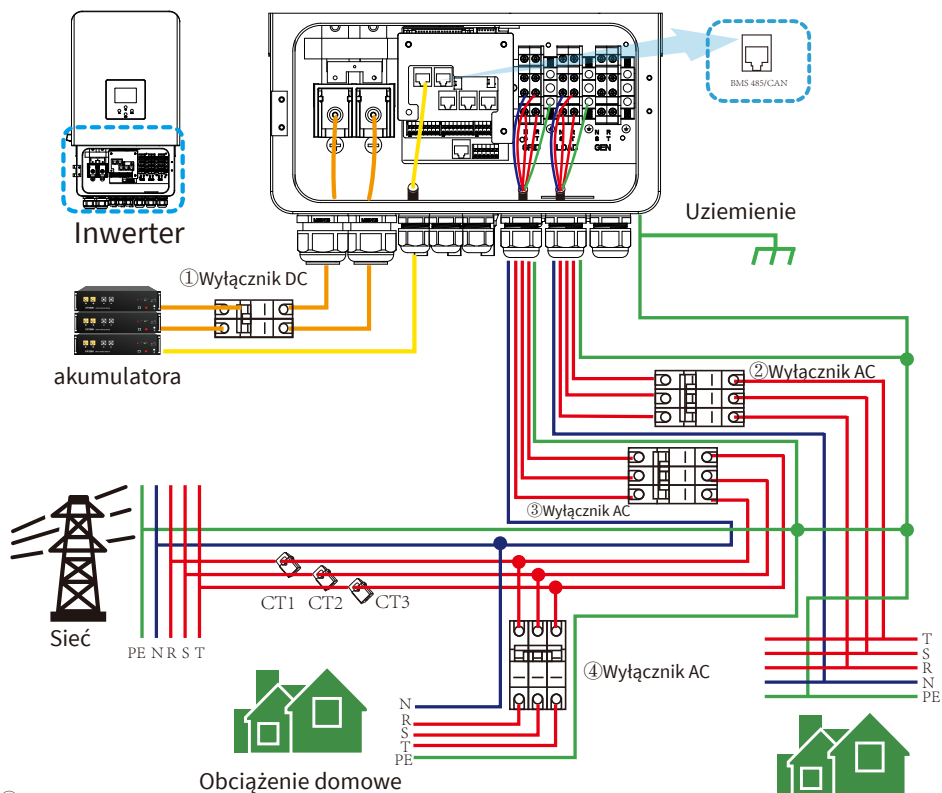
Ten schemat jest przykładem zastosowania, w którym przewód neutralny jest oddzielony od przewodu ochronnego w skrzynce rozdzielczej.

W przypadku krajów takich jak Chiny, Niemcy, Czechy, Włochy itp. prosimy przestrzegać lokalnych przepisów dotyczących okablowania!

Uwaga: Funkcja kopii zapasowej jest opcjonalna na rynku niemieckim. Proszę pozostawić stronę kopii zapasowej pustą, jeśli funkcja kopii zapasowej nie jest dostępna w inwerterze.



— CAN — Przewód L — Przewód N — Przewód PE



#### ① Wyłącznik DC Akumulatora

Wyłącznik DC SUN-3K-SG05LP3-EU-SM2:90A  
 Wyłącznik DC SUN-4K-SG05LP3-EU-SM2:120A  
 Wyłącznik DC SUN-5K-SG05LP3-EU-SM2:150A  
 Wyłącznik DC SUN-6K-SG05LP3-EU-SM2:200A  
 Wyłącznik DC SUN-8K-SG05LP3-EU-SM2:250A  
 Wyłącznik DC SUN-10K-SG05LP3-EU-SM2:300A  
 Wyłącznik DC SUN-12K-SG05LP3-EU-SM2:300A

#### ② Wyłącznik AC obciążenia rezerwowego

Wyłącznik AC SUN-3K-SG05LP3-EU-SM2:63A  
 Wyłącznik AC SUN-4K-SG05LP3-EU-SM2:63A  
 Wyłącznik AC SUN-5K-SG05LP3-EU-SM2:63A  
 Wyłącznik AC SUN-6K-SG05LP3-EU-SM2:63A  
 Wyłącznik AC SUN-8K-SG05LP3-EU-SM2:63A  
 Wyłącznik AC SUN-10K-SG05LP3-EU-SM2:63A  
 Wyłącznik AC SUN-12K-SG05LP3-EU-SM2:63A

#### ③ Wyłącznik AC dla sieci

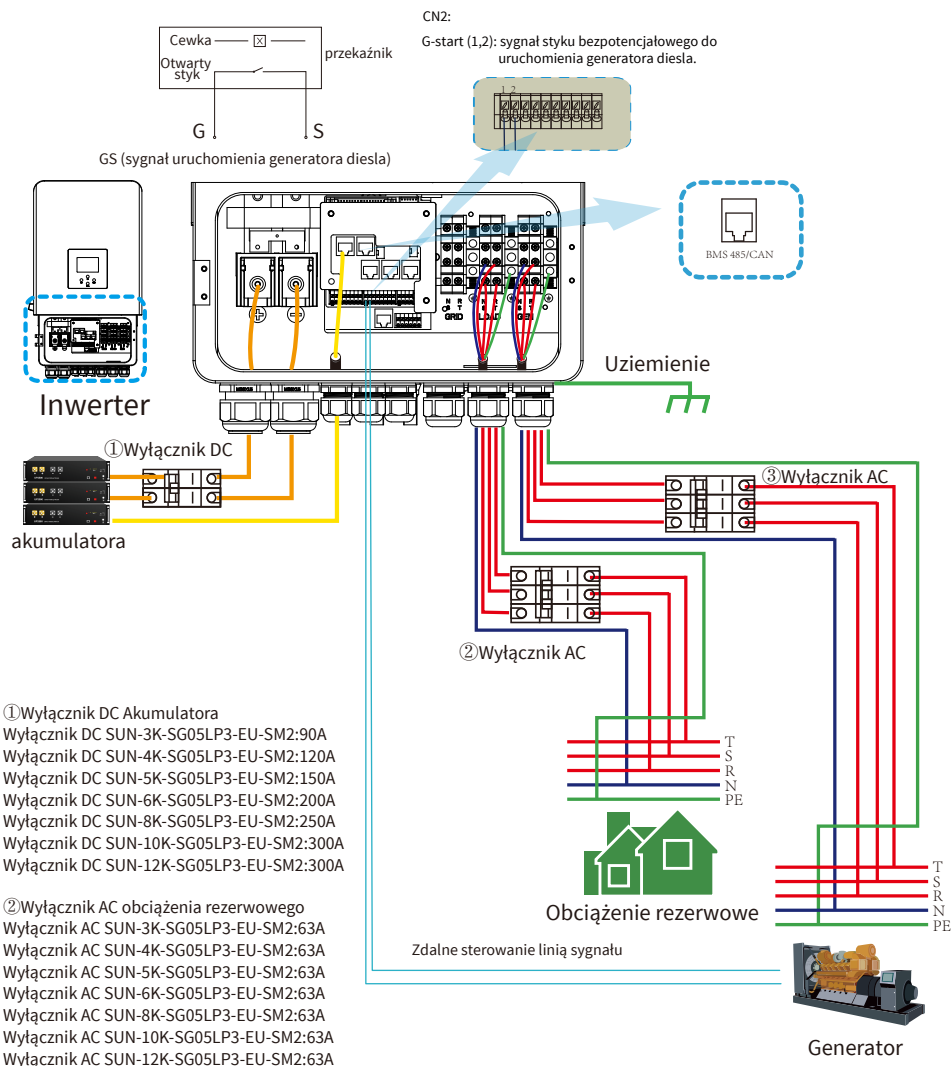
Wyłącznik AC SUN-3K-SG05LP3-EU-SM2:63A  
 Wyłącznik AC SUN-4K-SG05LP3-EU-SM2:63A  
 Wyłącznik AC SUN-5K-SG05LP3-EU-SM2:63A  
 Wyłącznik AC SUN-6K-SG05LP3-EU-SM2:63A  
 Wyłącznik AC SUN-8K-SG05LP3-EU-SM2:63A  
 Wyłącznik AC SUN-10K-SG05LP3-EU-SM2:63A  
 Wyłącznik AC SUN-12K-SG05LP3-EU-SM2:63A

#### ④ Wyłącznik AC obciążenia domowego

Zależy od obciążenia gospodarstwa domowego

## 3.12 Typowy schemat zastosowania generatora diesla

— CAN — Przewód L — Przewód N — Przewód PE



### ① Wł. DC Akumulatora

Wł. DC SUN-3K-SG05LP3-EU-SM2:90A  
 Wł. DC SUN-4K-SG05LP3-EU-SM2:120A  
 Wł. DC SUN-5K-SG05LP3-EU-SM2:150A  
 Wł. DC SUN-6K-SG05LP3-EU-SM2:200A  
 Wł. DC SUN-8K-SG05LP3-EU-SM2:250A  
 Wł. DC SUN-10K-SG05LP3-EU-SM2:300A  
 Wł. DC SUN-12K-SG05LP3-EU-SM2:300A

### ② Wł. AC obciążenia rezerwowego

Wł. AC SUN-3K-SG05LP3-EU-SM2:63A  
 Wł. AC SUN-4K-SG05LP3-EU-SM2:63A  
 Wł. AC SUN-5K-SG05LP3-EU-SM2:63A  
 Wł. AC SUN-6K-SG05LP3-EU-SM2:63A  
 Wł. AC SUN-8K-SG05LP3-EU-SM2:63A  
 Wł. AC SUN-10K-SG05LP3-EU-SM2:63A  
 Wł. AC SUN-12K-SG05LP3-EU-SM2:63A

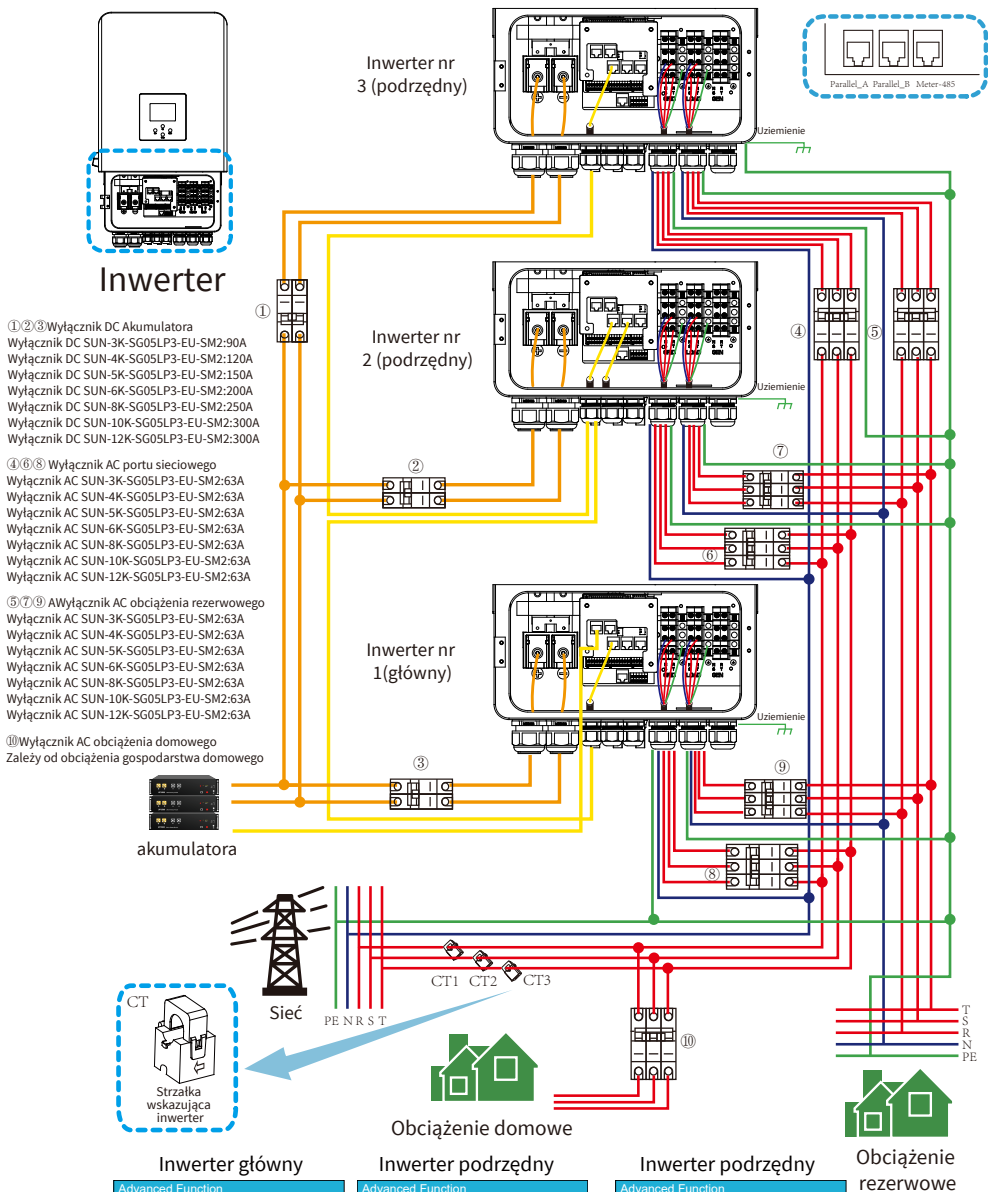
### ③ Wł. AC portu generatora

Wł. AC SUN-3K-SG05LP3-EU-SM2:63A  
 Wł. AC SUN-4K-SG05LP3-EU-SM2:63A  
 Wł. AC SUN-5K-SG05LP3-EU-SM2:63A  
 Wł. AC SUN-6K-SG05LP3-EU-SM2:63A  
 Wł. AC SUN-8K-SG05LP3-EU-SM2:63A  
 Wł. AC SUN-10K-SG05LP3-EU-SM2:63A  
 Wł. AC SUN-12K-SG05LP3-EU-SM2:63A

### 3.13 Schemat trójfazowego połączenia równoległego

Uwaga: W przypadku instalacji równoległej należy wybrać tryb "Zero export to CT".

— CAN — Przewód L — Przewód N — Przewód PE

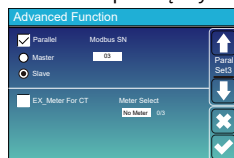
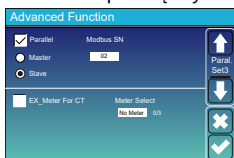
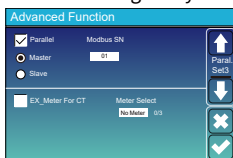


- ①②③ Wylłącznik DC Akumulatora  
 Wylłącznik DC SUN-3K-SG05LP3-EU-SM2:90A  
 Wylłącznik DC SUN-4K-SG05LP3-EU-SM2:120A  
 Wylłącznik DC SUN-5K-SG05LP3-EU-SM2:150A  
 Wylłącznik DC SUN-6K-SG05LP3-EU-SM2:200A  
 Wylłącznik DC SUN-8K-SG05LP3-EU-SM2:250A  
 Wylłącznik DC SUN-10K-SG05LP3-EU-SM2:300A  
 Wylłącznik DC SUN-12K-SG05LP3-EU-SM2:300A

- ④⑤ Wylłącznik AC portu sieciowego  
 Wylłącznik AC SUN-3K-SG05LP3-EU-SM2:63A  
 Wylłącznik AC SUN-4K-SG05LP3-EU-SM2:63A  
 Wylłącznik AC SUN-5K-SG05LP3-EU-SM2:63A  
 Wylłącznik AC SUN-6K-SG05LP3-EU-SM2:63A  
 Wylłącznik AC SUN-8K-SG05LP3-EU-SM2:63A  
 Wylłącznik AC SUN-10K-SG05LP3-EU-SM2:63A  
 Wylłącznik AC SUN-12K-SG05LP3-EU-SM2:63A

- ⑥⑦⑨ AWylłącznik AC obciążenia rezerwowego  
 Wylłącznik AC SUN-3K-SG05LP3-EU-SM2:63A  
 Wylłącznik AC SUN-4K-SG05LP3-EU-SM2:63A  
 Wylłącznik AC SUN-5K-SG05LP3-EU-SM2:63A  
 Wylłącznik AC SUN-6K-SG05LP3-EU-SM2:63A  
 Wylłącznik AC SUN-8K-SG05LP3-EU-SM2:63A  
 Wylłącznik AC SUN-10K-SG05LP3-EU-SM2:63A  
 Wylłącznik AC SUN-12K-SG05LP3-EU-SM2:63A

- ⑩ Wylłącznik AC obciążenia domowego  
 Zależy od obciążenia gospodarstwa domowego



## 4. OBSŁUGA

### 4.1 Włączanie/wyłączanie zasilania

Po prawidłowym zainstalowaniu urządzenia i prawidłowym podłączeniu akumulatorów, wystarczy nacisnąć przycisk ON/OFF (znajdujący się po lewej stronie obudowy), aby włączyć urządzenie. Gdy system nie jest podłączony do akumulatora, ale jest podłączony do PV lub sieci, a przycisk ON/OFF jest wyłączony, wyświetlacz LCD nadal będzie się świecił (wyświetlacz pokaże OFF), w tym stanie, po włączeniu przycisku ON/OFF i wybraniu Brak AKU, system może nadal działać.

### 4.2 Obsługa i panel wyświetlacza

Panel obsługi i wyświetlania, pokazany na poniższym schemacie, znajduje się na przednim panelu inwertera i zawiera cztery przyciski funkcyjne oraz wyświetlacz LCD, wskazujący stan pracy i informacje o mocy wejściowej/wyjściowej.

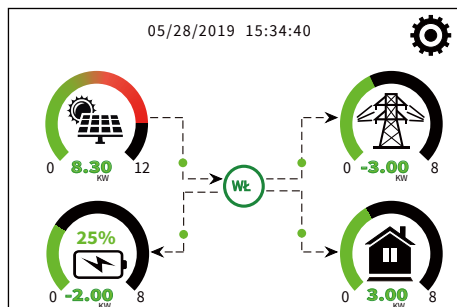
Klawisz funkcyjny	Opis
Esc	Aby wyjść z trybu ustawień
Góra	Aby przejść do poprzedniego wyboru
Dół	Aby przejść do następnego wyboru
Potwierdź	Aby potwierdzić wybór

Wykres 4-1 Przyciski funkcyjne

## 5. Ikonki wyświetlacza LCD

### 5.1 Ekran główny

Ekran LCD jest ekranem dotykowym, poniżej ekranu wyświetlane są ogólne informacje o inwerterze.



1. Ikonka na środku ekranu głównego wskazuje, że system działa w trybie normalnym. Jeśli zmieni się na "comm./F01~F64", oznacza to, że inwerter wykrył błędy komunikacji lub inne błędy, a komunikat o błędzie zostanie wyświetlony pod tą ikoną (błędy F01-F64, szczegółowe informacje o błędzie można wyświetlić w menu alarmów systemowych).

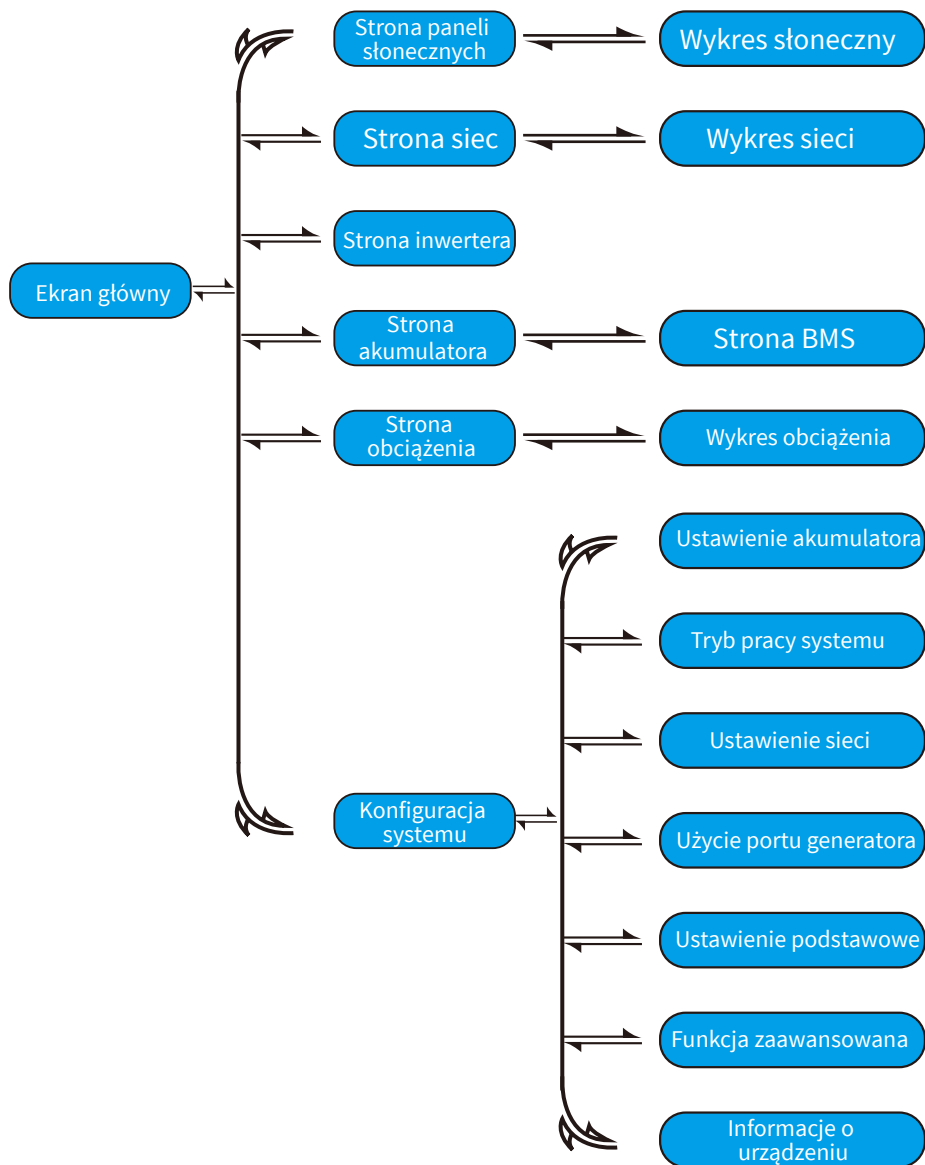
2. W górnej części ekranu znajduje się godzina.

3. Ikonka konfiguracji systemu, nacisnąć ten przycisk, aby przejść do ekranu konfiguracji systemu, który obejmuje konfigurację podstawową, konfigurację akumulatora, konfigurację sieci, tryb pracy systemu, korzystanie z portu generatora, funkcje zaawansowane i informacje o akumulatorze litowym.

4. Główny ekran pokazuje informacje, w tym energię słoneczną, sieć, obciążenie i akumulator. Wyświetla również kierunek przepływu energii za pomocą strzałki. Gdy zasilanie jest zbliżone do wysokiego poziomu, kolor na panelach zmienia się z zielonego na czerwony, a informacje o systemie wyświetlane są na ekranie głównym.

- Moc PV i moc obciążenia zawsze pozostają dodatnie.
- Ujemna moc sieci oznacza sprzedaż do sieci, dodatnia oznacza pobieranie z sieci.
- Ujemna moc baterii oznacza ładowanie, dodatnia oznacza rozładowanie.

### 5.1.1 Schemat działania wyświetlacza LCD





## 5.2 Krzywa energii słonecznej

**Solar**

Power: 1560W ① Today=8.0 KWH ③  
Total =12.00 KWH

PV1-V: 286V PV2-V: 45V ②  
PV1-I: 5.5A PV2-I: 0.0A  
PV1-P: 1559W PV2-P: 1W

Energy

### To jest strona szczegółów panelu słonecznego.

- ① Wytwarzanie e. z paneli słonecznych.
- ② Napięcie, prąd, moc każdego MPPT.
- ③ Energia z paneli słonecznych w ciągu dnia i suma.

Proszę nacisnąć przycisk “Energy” (Energia), aby przejść do strony krzywej mocy.

1166w	1244w 50Hz	-81w 50Hz ①
221v 0w 229v 1166w 225v 0w	222v 0.8w 229v 5.0w 229v 0.9w HM: LD: -10W 28W 5W 1192W 0W 24W	222v 0.1A 230v 0.1A 223v 0.1A INV_P: -30W -26W AC_T: -25W 38.8C
<b>Load</b>	<b>Grid</b>	<b>Inverter</b>
SOC:99% -21w BAT_V:53.65V BAT_I: -0.41A BAT_T: 27.0C	DC_P1: 0W DC_V1: 0V DC_I1: 0.0A	DC_P2: 0W DC_V2: 0V DC_I2: 0.0A
<b>Battery</b>	<b>PV1</b>	<b>PV2</b>

### To jest strona szczegółów inwertera.

- ① Wytwarzanie z inwertera.  
Napięcie, prąd, moc dla każdej fazy.  
AC-T: średnia temperatura radiatora.

**Load**

Power: 55W ① Today=0.5 KWH ③  
Total =1.60 KWH

L1: 220V P1: 19W ②  
L2: 220V P2: 18W  
L3: 220V P3: 18W

Energy

### To jest strona szczegółów obciążenia.

- ① Moc obciążenia.
  - ② VNapięcie, moc dla każdej fazy.
  - ③ Dienne i całkowite zużycie energii.
- Po zaznaczeniu opcji “Najpierw sprzedaż” lub “Zero wyeksport do obciążenia” na stronie trybu pracy systemu, informacje na tej stronie dotyczą obciążenia rezerwowego, które jest podłączone do portu obciążenia inwertera hybrydowego.  
Po zaznaczeniu opcji “Zero wyeksport do CT” na stronie trybu pracy systemu, informacje na tej stronie obejmują obciążenie rezerwowe i obciążenie domowe.  
Naciśnięcie przycisku “Energy” (Energia) spowoduje przejście do strony krzywej mocy

**Grid**

Stand by 0W ① 0.0Hz  
BUY Today=2.2KWH ③  
Total =11.60 KWH  
SELL Today=0.0KWH  
Total =8.60 KWH

CT1: 0W LD1: 0W ②  
CT2: 0W LD2: 0W  
CT3: 0W LD3: 0W  
L1: 0V L2: 0V L3: 0V

Energy

### To jest strona szczegółów sieci.

- ① Status, moc, częstotliwość.
- ② L: Napięcie dla każdej fazy  
CT: Moc wykryta przez zewnętrzne czujniki prądu  
LD: Moc wykryta za pomocą wewnętrznych czujników na wyłączniku wejścia/wyjścia sieci AC
- ③ KUPNO: Energia z sieci do inwertera,  
SPRZEDAŻ: Energia z inwertera do sieci.

Naciśnięcie przycisku “Energy” (Energia) spowoduje przejście do strony krzywej mocy.

**Batt**

Discharge

U:49.58V

I:2.04A

Power: 101W

Temp:25.0C

Energy

To jest strona szczegółów akumulatora.

Jeśli używasz akumulatora litowego, przejdź na stronę BMS.

**Li-BMS**

Mean Voltage:50.34V    Charging Voltage :53.2V

Total Current:55.00A    Discharging Voltage :47.0V

Mean Temp :23.5C    Charging current :50A

Total SOC :38%    Discharging current :25A

Dump Energy:57Ah

Request Force Charge

Sum Data

Details Data

**Żądanie Przemysłowego Ładowania:**  
Wskazuje, że system BMS żąda od inwertera hybrydowego aktywnego ładowania akumulatora.

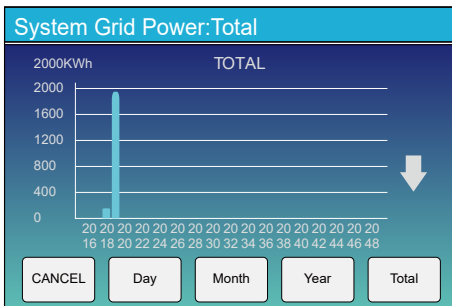
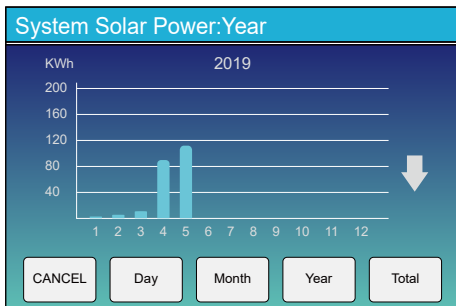
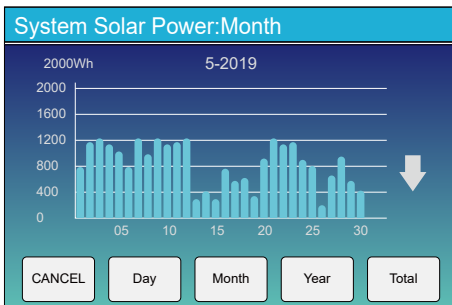
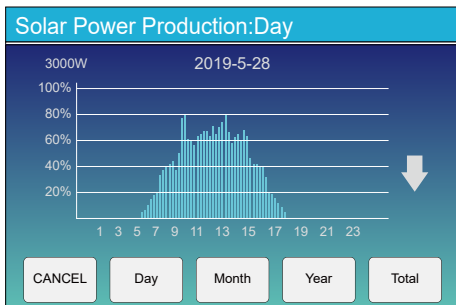
**Li-BMS**

	Volt	Curr	Temp	SOC	Energy	Charge		Fault
						Volt	Curr	
1	50.38V	19.70A	30.6C	52.0%	25.0Ah	0.0V	0.0A	0100
2	50.33V	19.10A	31.0C	51.0%	25.5Ah	0.0V	0.0A	0100
3	50.30V	18.00A	30.2C	52.0%	6.0Ah	0.0V	0.0A	0100
4	0.00V	0.00A	0.0C	0.0%	0.0Ah	0.0V	0.0A	0100
5	0.00V	0.00A	0.0C	0.0%	0.0Ah	0.0V	0.0A	0100
6	0.00V	0.00A	0.0C	0.0%	0.0Ah	0.0V	0.0A	0100
7	0.00V	0.00A	0.0C	0.0%	0.0Ah	0.0V	0.0A	0100
8	0.00V	0.00A	0.0C	0.0%	0.0Ah	0.0V	0.0A	0100
9	0.00V	0.00A	0.0C	0.0%	0.0Ah	0.0V	0.0A	0100
10	0.00V	0.00A	0.0C	0.0%	0.0Ah	0.0V	0.0A	0100
11	0.00V	0.00A	0.0C	0.0%	0.0Ah	0.0V	0.0A	0100
12	0.00V	0.00A	0.0C	0.0%	0.0Ah	0.0V	0.0A	0100
13	0.00V	0.00A	0.0C	0.0%	0.0Ah	0.0V	0.0A	0100
14	0.00V	0.00A	0.0C	0.0%	0.0Ah	0.0V	0.0A	0100
15	0.00V	0.00A	0.0C	0.0%	0.0Ah	0.0V	0.0A	0100

Sum Data

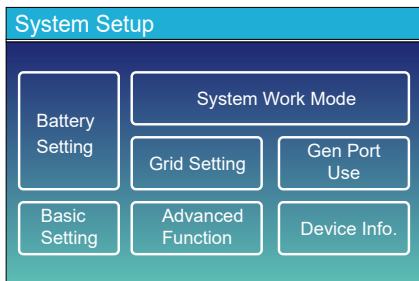
Details Data

### 5.3 Krzywa Słoneczna & Obciążenie & Sieć



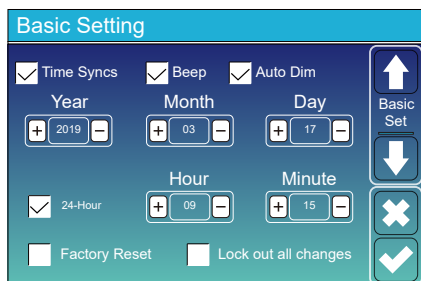
Krzywą mocy słonecznej dziennej, miesięcznej, rocznej i całkowitej można w przybliżeniu sprawdzić na wyświetlaczu LCD; aby uzyskać większą dokładność wytwarzania energii, proszę sprawdzić w systemie monitorowania. Proszę kliknąć strzałkę w górę lub w dół, aby sprawdzić krzywą mocy dla różnych okresów.

## 5.4 Menu ustawień systemu

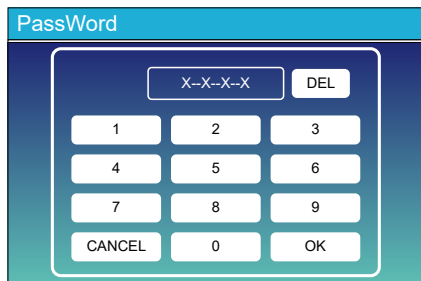


To jest strona konfiguracji systemu.

## 5.5 Menu ustawień podstawowych



**Synchronizacja czasu:** synchronizacja czasu platformy chmurowej Włączenie automatycznego działania falownika  
**Sygnal dźwiękowy:** Służy do włączania lub wyłączania sygnału dźwiękowego w stanie alarmu falownika.  
**Automatyczne przyciemnianie:** Służy do automatycznej regulacji jasności ekranu wyświetlacza LCD.  
**Przywracanie ustawień fabrycznych:** Resetowanie wszystkich parametrów falownika.  
**Blokada wszystkich zmian:** Blokowanie programowalnych parametrów w celu uniemożliwienia ich zmiany.



Po wybraniu opcji “Przywracanie ustawień fabrycznych” lub “Blokada wszystkich zmian” system będzie wymagać wprowadzenia hasła w celu potwierdzenia operacji.

**Hasło przywracania ustawień fabrycznych:** 9999  
**Hasło blokady wszystkich zmian:** 7777

## 5.6 Menu ustawień akumulatora

### Battery Setting

<b>Batt Mode</b>		↑ Batt Mode
<input checked="" type="radio"/> Lithium	Batt Capacity	400Ah
<input type="radio"/> Use Batt V	Max A Charge	40A
<input type="radio"/> Use Batt %	Max A Discharge	40A
<input type="radio"/> No Batt	<input type="checkbox"/> Activate Battery	✕
	<input type="checkbox"/> Gen Force	✓

**Pojemność baterii:** Po wybraniu trybu "Użyj Aku %" należy wpisać całkowitą pojemność baterii, aby wyrównać poziom naład. baterii.

**Użyj Aku V:** Użyj napięcia akumulatora do ustawienia wszystkich parametrów związanych z pozostałą pojemnością akumulatora.

**Użyj Akut %:** Użyj procentowej wartości energii akumulatora do ustawienia wszystkich parametrów związanych z pozostałą pojemnością akumulatora.

**Maks. p. ładowania/rozładowania:** Maksymalny prąd ładowania/rozładowania akumulatora (0-70A dla modelu 3kW, 0-95A dla modelu 4kW, 0-120A dla modelu 5kW, 0-150A dla modelu 6kW, 0-190A dla modelu 8kW, 0-210A dla modelu 10kW, 0-240A dla modelu 12kW).

W przypadku akumulatorów AGM i kwasowo-ołowiowych zalecamy rozmiar akumulatora Ah x 20% = ampery ładowania/rozładowania.

W przypadku akumulatorów litowych zalecamy rozmiar akumulatora Ah x 50% = ampery ładowania/rozładowania.

W przypadku żelowych proszę postępować zgodnie z instrukcjami producenta.

**Brak aku:** Proszę zaznaczyć tę pozycję, jeśli do systemu nie jest podłączony akumulator.

**Aktywna bateria:** Funkcja ta pomaga odzyskać energię z nadmiernie rozładowanego akumulatora poprzez powolne ładowanie z baterii słonecznej lub sieci.

**Siła gen:** Gdy generator jest podłączony, wymusza uruchomienie generatora bez spełnienia innych warunków.

### Battery Setting

Start	30%	30%	②	↑ Batt Set2 ↓ ✕ ✓
A	① 40A	40A		
<input type="checkbox"/> Gen Charge		<input type="checkbox"/> Grid Charge		
<input type="checkbox"/> Gen Signal		<input type="checkbox"/> Grid Signal		
Gen Max Run Time	24.0 hours		③	
Gen Down Time	0.0 hours			

**To jest strona konfiguracji akumulatora. ① ③**

**Start = 30%:** Gdy poziom naład. akumulatora lub napięcie spadnie do tej ustawionej wartości, inwerter automatycznie uruchomi generator poprzez aktywację "Sygnał gen" w celu naładowania akumulatora.

**A = 40A:** Górny limit prądu ładowania dla ładowania akumulatorów z generatora podłączonego do portu GEN.

**ład. gen:** Zezwala na wykorzystanie zasilania z portu GEN do ładowania akumulatora.

**Sygnał gen:** Normalnie otwarty przekaźnik zamknie się, gdy poziom naład. akumulatora lub napięcie spadnie do ustawionej wartości "Start".

**To jest ład. sieć, proszę wybrać. ②**

**Start = 30%:** Gdy poziom naład. akumulatora lub napięcie spadnie do ustawionej wartości, inwerter automatycznie uruchomi generator podłączony do portu sieciowego poprzez aktywację Sygnału sieciowego w celu naładowania akumulatora.

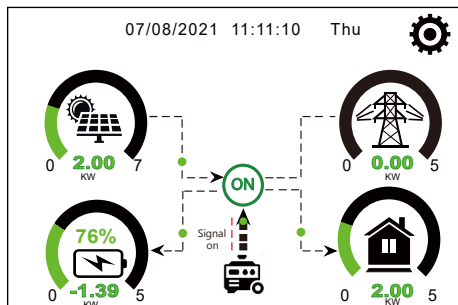
**A = 40A:** Górny limit prądu ładowania dla ładowania akumulatorów energią z portu sieciowego.

**ład. sieć:** W celu naładowania akumulatora dozwolone jest korzystanie z energii zasilanej z portu sieciowego, który obejmuje sieć lub generator podłączony do portu sieciowego.

**Sygnał sieciowy:** Gdy generator jest podłączony do portu sieciowego inwertera hybrydowego, ten "sygnał sieciowy" może być użyty do sterowania stykiem bezpotencjałowym w celu uruchomienia lub zatrzymania generatora.

**Maksymalny czas pracy generatora:** Wskazuje najdłuższy czas pracy generatora w ciągu jednego dnia, po upływie którego generator zostanie wyłączony. 24H oznacza, że nie wyłączy się przez cały czas.

**Czas przestoju gen.:** Wskazuje czas spoczynku generatora przed ponownym uruchomieniem inwertera. ③



Gdy sygnał "GEN" jest aktywny, ikonka generatora pojawi się na ekranie głównym wyświetlacza LCD inwertera.

**Generator**

Power: 6000W Today=10 KWH  
Total =10 KWH

V\_L1: 230V P\_L1: 2KW  
V\_L2: 230V P\_L2: 2KW  
V\_L3: 230V P\_L3: 2KW

Po kliknięciu ikonki generatora na ekranie głównym można przejść do strony szczegółów "Generator". Informacje zawarte na tej stronie są następujące:

- (1) Ile energii zużywa generator;
- (2) Ile energii zostało zużyte z generatora w dniu dzisiejszym lub łącznie;
- (3) Napięcie wyjściowe i moc na każdej fazie generatora.

**Battery Setting**

Lithium Mode 00

Shutdown 10%

Low Batt 20%

Restart 40%

Batt Set3

Po wybraniu trybu "Litowego", zawartość strony "Ustaw aku 3" pokazana jest na rysunku po prawej stronie.

**Tryb litowy:** Jest to kod protokołu komunikacyjnego BMS, który można potwierdzić na "Liście zatwierdzonych akumulatorów" w zależności od używanego modelu akumulatora.

**Wyłączenie:** obowiązuje w trybie poza-sieciowym, akumulator może rozładować się do tego poziomu naład., wtedy moduł inwertera DC/AC tego inwertera zostanie wyłączony, a energia słoneczna może być używana tylko do ładowania akumulatora.

**Niski aku:** obowiązuje w trybie sieciowym, gdy "Ład. sieć" zostało zaznaczone, a ustawiony docelowy poziom baterii na stronie "Czas użytkowania" nie jest mniejszy niż wartość "Niski aku".

**Restart:** obowiązuje w trybie poza-sieciowym, po wyłączeniu modułu DC/AC tego inwertera, energia PV może być używana tylko do ładowania akumulatora. Po przywróceniu poziomu akumulatora do tej wartości "Restart", moduł inwertera DC/AC uruchomi się ponownie, aby wyprowadzić zasilanie AC.

**Battery Setting**

Float V ① 53.6V

Absorption V 57.6V

Equalization V 57.6V

Equalization Days 30 days

Equalization Hours 3.0 hours

Shutdown ③ 20%

Low Batt 35%

Restart 50%

TEMPCO(mV/C/Cell) ② -5

Batt Resistance 25mOhms

Batt Set3

Po wybraniu trybu "Użyj N aku" lub "Użyj Aku %", zawartość strony "Ustaw aku 3" pokazana jest na rysunku po lewej stronie. **Trzystopniowa strategia ładowania akumulatorów kwasowo-olowiowych i niekompatybilnych akumulatorów litowych.**

Dla profesjonalnych instalatorów, proszę zachować, w przypadku braku specjalistycznej wiedzy. ①

**Wyłączenie:** obowiązuje w trybie poza siecią, gdy poziom naład./ napięcie spadnie do tej wartości., wtedy moduł inwertera DC/AC tego inwertera zostanie wyłączony, a energia słoneczna może być używana tylko do ładowania akumulatora. ②

**Niski aku:** obowiązuje w trybie sieciowym, gdy "Ład. sieć" zostało zaznaczone, a ustawiony docelowy poziom baterii/napięcie na stronie "Czas użytkowania" nie jest mniejszy niż wartość "Niski aku", poziom akumulatora/napięcie pozostanie powyżej wartości "Niski aku". ③

**Restart 50%:** obowiązuje w trybie poza-sieciowym, po wyłączeniu modułu DC/AC tego inwertera, energia PV może być używana tylko do ładowania akumulatora. Po przywróceniu poziomu akumulatora do tej wartości "Restart", moduł inwertera DC/AC uruchomi się ponownie, aby wyprowadzić zasilanie AC.

### Zalecane ustawienia akumulatora

Typ akumulatora	Etap absorpcji	Etap utrzymania	Napięcie wyrównawcze (co 30 dni 3 godz.)
AGM (lub PCC)	14.2V (57.6V)	13.4V (53.6V)	14.2V (57.6V)
Żel.	14.1V (56.4V)	13.5V (54.0V)	
Mokry	14.7V (59.0V)	13.7V (55.0V)	14.7V (59.0V)
Litowy	Proszę przestrzegać parametrów napięcia BMS		

## 5.7 Menu ustawień trybu pracy systemu

### System Work Mode

Selling First    12000 Max Solar Power

Zero Export To Load     Solar Sell

Zero Export To CT     Solar Sell

Max Sell Power: 12000    Zero-export Power: 20

Energy pattern:  BattFirst     LoadFirst

Grid Peak Shaving    8000 Power

↑

Work Mode1

↓

✕

✓

### Tryb pracy

**Najpierw sprzedaż:** Tryb ten pozwala inwerterowi hybrydowemu odsprzedawać nadmiar energii wyprodukowanej przez panele słoneczne do sieci, a jeśli czas użytkowania jest aktywny, energia z akumulatora może być również sprzedawana do sieci.

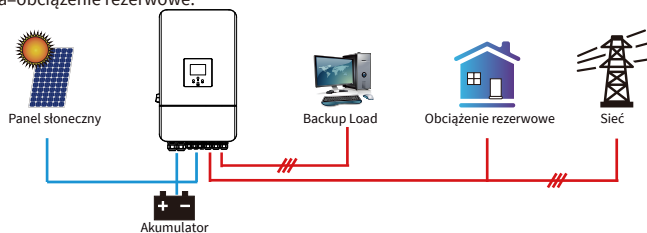
Energia fotowoltaiczna będzie wykorzystywana do zasilania obciążenia i ładowania akumulatora, a następnie nadmiar energii będzie przesyłany do sieci.

Priorytet źródła zasilania dla obciążenia jest następujący:

1. Panele słoneczne.
2. Akumulatory (gdy rzeczywisty poziom akumulatorów jest wyższy niż docelowy).
3. Sieć.

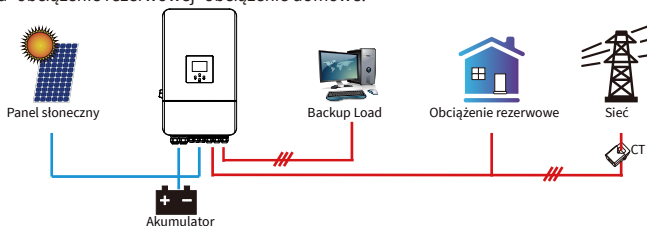
**Maks. moc słoneczna:** ustawienie maksymalnej mocy wejściowej DC.

**Zerowy eksport do obciążenia:** Inwerter hybrydowy będzie zasilat tylko podłączone obciążenie rezerowe. Inwerter hybrydowy nie będzie ani dostarczał energii do obciążenia domowego, ani sprzedawał energii do sieci, jeśli funkcja "sprzedaży energii słonecznej" nie jest włączona. Wbudowany przekładnik prądowy wykryje moc płynącą z powrotem do sieci i zmniejszy moc inwertera tylko do zasilania rezerwowego obciążenia i ładowania akumulatora. Zużycie obciążenia=obciążenie rezerwowe.



**Zerowy eksport do CT:** Inwerter hybrydowy nie tylko zapewni zasilanie podłączonego obciążenia rezerwowego, ale także zapewni zasilanie podłączonego obciążenia domowego. Jeśli moc fotowoltaiczna i moc akumulatora jest niewystarczająca, pobierze energię z sieci jako uzupełnienie. Inwerter hybrydowy nie będzie sprzedawał energii do sieci, jeśli funkcja "sprzedaży energii słonecznej" nie jest włączona. W tym trybie należy zainstalować zewnętrzne przekładniki prądowe CT lub inteligentny licznik. Aby uzyskać informacje na temat metody instalacji przekładników CT lub inteligentnego licznika, proszę zapoznać się z sekcją 3.7. Zewnętrzne przekładniki prądowe lub inteligentny licznik wykryją moc płynącą z powrotem do sieci i zmniejszą moc inwertera tylko do obciążenia rezerwowego, obciążenia domowego i ładowania akumulatora.

Zużycie obciążenia=obciążenie rezerwowe+obciążenie domowe.



**Sprzedaż energii słonecznej:** "Sprzedaż energii słonecznej" można wybrać dla zerowego eksportu do obciążenia lub zerowego eksportu do przekładnika prądowego. Po aktywacji nadwyżka energii wytworzonej przez PV może zostać odsprzedana do sieci. Gdy aktywne, energia generowana przez panel PV najpierw zasila obciążenia lub ładuje akumulator, a następnie eksportuje do sieci.

**Maksymalna moc sprzedaży:** Maksymalna dopuszczalna moc przesyłana do sieci.

**Moc zerowego eksportu:** Ten parametr zapewni zerowy eksport, pobierając z sieci niewielką ilość energii, która została ustawiona na tę wartość. Zaleca się ustawienie na 20-100 W tak, aby upewnić się, że inwerter hybrydowy nie będzie dostarczał energii do sieci.

**Wzorzec energetyczny:** Priorytet wykorzystania energii PV. Gdy opcja "Ład sieć" jest włączona, domyślny schemat energetyczny "Najpierw obciąż" będzie nieważne.

**Najpierw aku:** Energia fotowoltaiczna jest najpierw wykorzystywana do ładowania akumulatora, a nadwyżka energii wykorzystywana do zasilania obciążenia. Jeśli energia fotowoltaiczna jest niewystarczająca, sieć zasili jednocześnie akumulator i obciążenie.

**Najpierw ład:** Energia fotowoltaiczna jest najpierw wykorzystywana do zasilania obciążenia, a nadwyżka energii wykorzystywana do ładowania akumulatora. Jeśli moc PV jest niewystarczająca, sieć dostarczy energię do obciążenia.

**Oszczędzanie mocy szczytowej sieci:** gdy ta funkcja jest aktywna, moc sieci będzie ograniczona do ustawionej wartości. Jeśli moc szczytowa sieci plus moc fotowoltaiczna plus moc akumulatora nie mogą zaspokoić zużycia energii przez obciążenie po oszczędzaniu szczytowym, ustawienie oszczędzania szczytowego sieci będzie nieważne, a moc pobierana z sieci może przekroczyć ustawioną wartość.

### System Work Mode

Grid Charge	Gen	Time	Power	Batt	
<input type="checkbox"/>	<input type="checkbox"/>	00:00	5:00	12000	49.0V
<input type="checkbox"/>	<input type="checkbox"/>	05:00	9:00	12000	50.2V
<input checked="" type="checkbox"/>	<input type="checkbox"/>	09:00	13:00	12000	50.9V
<input checked="" type="checkbox"/>	<input type="checkbox"/>	13:00	17:00	12000	51.4V
<input checked="" type="checkbox"/>	<input type="checkbox"/>	17:00	21:00	12000	47.1V
<input checked="" type="checkbox"/>	<input type="checkbox"/>	21:00	00:00	12000	49.0V

Time Of Use

Work Mode2

### Battery Setting

Start

A

Gen Charge  Grid Charge

Gen Signal  Grid Signal

Gen Max Run Time

Gen Down Time

Batt Set2

### System Work Mode

Grid Charge	Gen	Time	Power	Batt	
<input checked="" type="checkbox"/>	<input type="checkbox"/>	00:00	5:00	12000	80%
<input checked="" type="checkbox"/>	<input type="checkbox"/>	05:00	8:00	12000	40%
<input type="checkbox"/>	<input type="checkbox"/>	08:00	10:00	12000	40%
<input checked="" type="checkbox"/>	<input type="checkbox"/>	10:00	15:00	12000	80%
<input type="checkbox"/>	<input type="checkbox"/>	15:00	18:00	12000	40%
<input type="checkbox"/>	<input type="checkbox"/>	18:00	00:00	12000	35%

Time Of Use

Work Mode2

### System Work Mode

Mon	Tue	Wed	Thu	Fri	Sat	Sun
<input checked="" type="checkbox"/>	<input checked="" type="checkbox"/>	<input checked="" type="checkbox"/>	<input checked="" type="checkbox"/>	<input checked="" type="checkbox"/>	<input checked="" type="checkbox"/>	<input type="checkbox"/>

Work Mode4

**Czas użytkowania:** służy do zaprogramowania, kiedy użyć sieci lub generatora do naładowania akumulatora, a kiedy rozładować akumulator w celu zasilania obciążenia. Proszę tylko zaznaczyć "Time Of Use" (Czas użytkowania), a wtedy kolejne pozycje (sieć, ładunek, czas, moc itp.) będą aktywowane.

**Uwaga:** przy pierwszym trybie sprzedaży i kliknięciu czasu użytkowania, energia akumulatora może zostać sprzedana do sieci.

**Ład sieć:** wykorzystanie sieci do ładowania akumulatora w określonym czasie.

**Ład gen:** wykorzystanie generatora dieslowego do ładowania akumulatora w określonym czasie.

**Czas:** czas rzeczywisty, zakres 01:00-24:00.

**Uwaga:** gdy sieć jest aktywna i "czas użytkowania" jest zaznaczony, wtedy akumulator będzie rozładowywany. W przeciwnym razie akumulator nie będzie rozładowywany, nawet jeśli jego poziom jest pełny. Ale w trybie poza-sieciowym (gdy sieć nie jest dostępna, inwerter będzie działał w trybie poza-sieciowym automatycznie).

**Moc:** Maksymalna dopuszczalna moc rozładowania akumulatora.

**Aku(V lub SOC %):** % naładowania akumulatora lub napięcie, przy którym ma zostać wykonana akcja.

**Na przykład**

**W godzinach 00:00-05:00,**

jeśli poziom akumulatora jest niższy niż 80%, użyj sieci do ładowania akumulatora, aż jego poziom osiągnie 80%.

**W godzinach 05:00-08:00,**

jeśli poziom akumulatora jest wyższy niż 40%, inwerter hybrydowy rozładuje akumulator, aż poziom osiągnie 40%. W tym samym czasie, jeśli poziom akumulatora jest niższy niż 40%, sieć naładuje akumulator do 40%.

**W godzinach 08:00-10:00,**

jeśli poziom akumulatora jest wyższy niż 40%, inwerter hybrydowy rozładuje akumulator, aż poziom osiągnie 40%.

**W godzinach 10:00-15:00,**

gdy poziom akumulatora jest wyższy niż 80%, inwerter hybrydowy rozładuje akumulator, aż poziom osiągnie 80%.

**W godzinach 15:00-18:00,**

gdy poziom akumulatora jest wyższy niż 40%, inwerter hybrydowy rozładuje akumulator, aż poziom osiągnie 40%.

**W godzinach 18:00-00:00,**

gdy poziom akumulatora jest wyższy niż 35%, inwerter hybrydowy rozładuje akumulator, aż poziom osiągnie 35%.

Umożliwia użytkownikom wybór dnia, w którym ma zostać wykonane ustawienie "Czas użytkowania". Na przykład, inwerter będzie wykonywał stronę z czasu użytkowania tylko w dniach Pon/ Wt/Sr/Czw/Piątek/Sob.

## 5.8 Menu ustawień sieci

**Grid Setting/Grid code selection**

Grid Mode  0/11

Grid Frequency  50HZ Phase Type  0/120/240  
 60HZ  0/240/120

Grid Level

IT system-neutral is not grounded

Grid Set1

**Tryb sieciowy:** General Standard、UL1741 & IEEE1547、CPUC RULE21、SRD-UL-1741、CEI 0-21、Australia A、Australia B、Australia C、EN50549\_CZ-PPDS(>16A)、NewZealand、VDE4105、OVE-Directive R25.

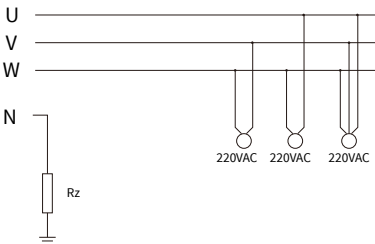
Proszę postępować zgodnie z lokalnym rodzajem sieciowym, a następnie wybrać odpowiedni standard.

**Poziom sieci:** istnieje kilka poziomów napięcia wyjściowego inwertera, gdy pracuje on w trybie poza-sieciowym.

LN:230VAC LL:400VAC, LN:240VAC LL:420VAC,  
LN:120VAC LL:208VAC, LN:133VAC LL:230VAC,  
LN:220VAC LL:380VAC.

**System IT:** Jeśli system sieciowy jest systemem IT, proszę

włączyć tę opcję. Wszystkie linie pod napięciem systemu IT są izolowane od uziemienia, a punkt neutralny systemu IT jest uziemiony przez wysoką impedancję lub nie jest uziemiony (jak pokazano na poniższym rysunku).



Rz: Rezystor uziemienia o dużej rezystancji. Lub system nie ma linii neutralnej

**Grid Setting/Grid code selection**

Grid Mode  0/11

Grid Frequency  50HZ Phase Type  0/120/240  
 60HZ  0/240/120

Grid Level

IT system-neutral is not grounded

Grid Set1

**Grid Setting/Connect**

Normal connect Normal Ramp rate

Low frequency  High frequency

Low voltage  High voltage

Reconnect after trip Reconnect Ramp rate

Low frequency  High frequency

Low voltage  High voltage

Reconnection Time  PF

Grid Set2

**Normalne połączenie:** Dozwolony zakres napięcia/częstotliwości sieci, gdy inwerter działa normalnie.

**Normalna szybkość wzrostu:** Jest to tempo wzrostu mocy podczas uruchamiania.

**Ponowne podłączenie po wyłączeniu:** Dozwolony zakres napięcia /częstotliwości sieci, w którym inwerter łączy się z siecią po odłączeniu inwertera od sieci.

**Szybkość wzrostu podczas ponownego podłączenia:** Jest to tempo wzrostu mocy podczas ponownego połączenia.

**Czas ponownego połączenia:** Czas oczekiwania na ponowne podłączenie inwertera do sieci po wywołaniu.

**PF:** Współczynnik mocy, który jest stosunkiem mocy czynnej do mocy pozornej w obwodach prądu AC i może być wykorzystywany do regulacji wyjściowej mocy czynnej i mocy biernej inwertera.

**Grid Setting/IP Protection**

Over voltage U>(10 min. running mean)

HV3	<input type="text" value="265.0V"/>	HF3	<input type="text" value="51.50Hz"/>
HV2	<input type="text" value="265.0V"/>	HF2	<input type="text" value="51.50Hz"/>
HV1	<input type="text" value="265.0V"/>	HF1	<input type="text" value="51.50Hz"/>
LV1	<input type="text" value="185.0V"/>	LF1	<input type="text" value="48.00Hz"/>
LV2	<input type="text" value="185.0V"/>	LF2	<input type="text" value="48.00Hz"/>
LV3	<input type="text" value="185.0V"/>	LF3	<input type="text" value="48.00Hz"/>

Grid Set3

**HV1:** Punkt ochrony przepięciowej poziomu 1;

**HV2:** Punkt ochrony przepięciowej poziomu 2; **HV3:** Punkt ochrony przepięciowej poziomu 3.

**LV1:** Punkt zabezpieczenia podnapięciowego poziomu 1;

**LV2:** Punkt zabezpieczenia podnapięciowego poziomu 2;

**LV3:** Punkt zabezpieczenia podnapięciowego poziomu 3.

**HF1:** Punkt zabezpieczenia przed nadmierną częstotliwością poziomu 1;

**HF2:** Punkt zabezpieczenia przed nadmierną częstotliwością poziomu 2;

**HF3:** Punkt zabezpieczenia przed nadmierną częstotliwością poziomu 3.

**LF1:** Punkt zabezpieczenia przed zbyt niską częstotliwością poziomu 1;

**LF2:** Punkt zabezpieczenia przed zbyt niską częstotliwością poziomu 2;

**LF3:** Punkt zabezpieczenia przed zbyt niską częstotliwością poziomu 3.



## Grid Setting/F(W)

F(W)

Over frequency	Droop F	40%PE/Hz	
Start freq F	50.20Hz	Stop freq F	51.5Hz
Start delay F	0.00s	Stop delay F	0.00s

Under frequency

Droop F	40%PE/Hz		
Start freq F	49.80Hz	Stop freq F	49.80Hz
Start delay F	0.00s	Stop delay F	0.00s

Grid Set4

**F(W):** Służy do regulacji wyjściowej mocy czynnej inwertera zgodnie z częstotliwością sieci.

**Droop F (spadek częstotliwości):** procent mocy znamionowej na Hz; na przykład "Częst. Start= 50,2Hz, Częst. stop= 51,5, Spadek=40% PE/Hz", gdy częstotliwość sieci osiągnie 51,2Hz, inwerter zmniejszy swoją moc czynną przy spadku równym 40%. A następnie, gdy częstotliwość sieci jest niższa niż 50,1 Hz, inwerter przestanie zmniejszać moc wyjściową. Aby uzyskać szczegółowe wartości ustawień, proszę postępować zgodnie z lokalnym kodem sieci.

## Grid Setting/V(W) V(Q)

V(W)  V(Q)

V1	108.0%	P1	100%
V2	110.0%	P2	80%
V3	112.0%	P3	60%
V4	114.0%	P4	40%

Lock-in/Pn	5%	Lock-out/Pn	20%
V1	94.0%	Q1	44%
V2	97.0%	Q2	0%
V3	105.0%	Q3	0%
V4	108.0%	Q4	-44%

Grid Set5

**V(W):** Służy do regulacji mocy czynnej inwertera zgodnie z ustawionym napięciem sieci.

**V(Q):** Służy do regulacji mocy biernej inwertera zgodnie z ustawionym napięciem sieci.

Te dwie funkcje służą do regulacji mocy wyjściowej inwertera (mocy czynnej i biernej) przy zmianach napięcia sieci.

**Blokada włączania/Pn 5%:** Gdy moc czynna inwertera jest mniejsza niż 5% mocy znamionowej, tryb V(Q) nie **zadziała**. **Blokada wyłączenia/Pn 20%:** Jeśli moc czynna inwertera wzrośnie z 5% do 20% mocy znamionowej, tryb V(Q) zacznie ponownie działać.

Na przykład: V2=110%, P2=80%. Gdy napięcie sieciowe osiągnie 110% znamionowego napięcia sieciowego, inwerter zmniejszy swoją aktywną moc wyjściową do 80% mocy znamionowej.

Na przykład: V1=94%, Q1=44%. Gdy napięcie sieci osiągnie 94% znamionowego napięcia sieci, inwerter wyprowadzi moc bierną, która stanowi 44% mocy znamionowej.

Aby uzyskać szczegółowe wartości ustawień, proszę postępować zgodnie z lokalnym kodem sieci.

## Grid Setting/P(Q) P(F)

P(Q)  P(PF)

P1	0%	Q1	2%
P2	2%	Q2	0%
P3	0%	Q3	21%
P4	22%	Q4	25%

Lock-in/Pn	50%	Lock-out/Pn	50%
P1	0%	PF1	-0.000
P2	0%	PF2	-0.000
P3	0%	PF3	0.000
P4	62%	PF4	0.264

Grid Set6

**P(Q):** Służy do regulacji wyjściowej mocy biernej inwertera zgodnie z ustawioną mocą czynną.

**P(PF):** Służy do regulacji PF inwertera zgodnie z ustawioną mocą czynną.

Aby uzyskać szczegółowe wartości ustawień, proszę postępować zgodnie z lokalnym kodem sieci.

**Blokada włączania/Pn 50%:** Gdy wyjściowa moc czynna inwertera jest mniejsza niż 50% mocy znamionowej, nie przejdzie on w tryb P(PF).

**Blokada wyłączenia/Pn 50%:** Gdy wyjściowa moc czynna inwertera jest wyższa niż 50% mocy znamionowej inwertera, przejdzie on w tryb P(PF).

Uwaga: tylko wtedy, gdy napięcie sieci jest równe lub wyższe niż 1,05-krotność znamionowego napięcia sieci, tryb P(PF) zacznie działać.

## Grid Setting/LVRT

L/HVRT

HV3	0%	HV3_T	30.24s
HV2	0%	HV2_T	0.04s
HV1	0%	HV1_T	22.11s
LV1	0%	LV1_T	22.02s
LV2	0%	LV2_T	0.04s

Grid Set7

**LVRT/HVRT:** Gdy napięcie sieci energetycznej osiągnie ustawioną wartość HV lub LV, przekaźnik na porcie sieciowym inwertera pozostanie zamknięty przez ustawiony czas, aby utrzymać stabilne połączenie sieciowe bez wyzwalania.

## 5.9 Menu ustawień użycia portu generatora

### GEN PORT USE

Mode	<input type="checkbox"/> AC couple on Grid side	<input type="button" value="↑"/> <input type="button" value="↓"/> <input type="button" value="✕"/> <input type="button" value="✓"/>
<input checked="" type="radio"/> Generator Input Rated Power 8000W	<input type="checkbox"/> AC couple on Load side	
<input type="radio"/> SmartLoad Output	<input type="checkbox"/> GEN connect to Grid Input	
<input type="radio"/> Micro Inv Input	<input type="checkbox"/> On Grid always on	
<input type="checkbox"/> MI export to Grid cutoff	<input type="checkbox"/> AC Couple Frz High 55.00Hz	
	OFF(V) 51.0V	
	ON(V) 54.0V	

**Moc znamionowa wejścia generatora:** dozwolona maks. moc z generatora diesla.

**Sprzężenie AC po stronie sieci:** Podłącz jeden lub kilka inwerterów sieciowych po stronie portu sieci tego inwertera hybrydowego.

**Sprzężenie AC po stronie obciążenia:** Podłącz jeden lub kilka inwerterów sieciowych po stronie portu obciążenia tego inwertera hybrydowego.

**Podłączenie GEN do wejścia sieci:** podłącz generator diesla do portu wejściowego sieci.

**Wyjście inteligentnego obciążenia:** Użyj portu GEN jako portu wyjściowego AC, a obciążenie podłączone do tego portu może być włączane/wyłączane przez inwerter hybrydowy.

**np. ON: 100%, OFF:95%:** Gdy poziom akumulatora osiągnie 100%, Port Inteligentnego Obciążenia włączy się automatycznie i zasili podłączone obciążenie. Gdy poziom akumulatora <95%, Port Inteligentnego Obciążenia wyłączy się automatycznie.

#### Inteligentne obciążenie aku OFF

• Poziom akumulatora lub napięcie, przy którym inteligentne obciążenie zostanie wyłączone.

#### Inteligentne obciążenie aku ON

• Poziom akumulatora lub napięcie, przy którym inteligentne obciążenie zostanie włączone.

**Zawsze włącz przy sieci:** Gdy opcja "Siec. zawsze włącz" jest zaznaczona, inteligentny port obciążenia będzie zawsze włączony, jeśli inwerter hybrydowy pracuje w trybie sieciowym.

**Wejście Mikro Inw:** Użyj portu GEN jako portu wejściowego pary AC, który można podłączyć do mikroinwertera lub innego inwertera podłączonego do sieci.

\* **Wejście Mikro Inw WYŁ:** Gdy poziom akumulatora lub napięcie wzrośnie do tej ustawionej wartości, a inwerter hybrydowy działa w trybie poza-sieciowym, częstotliwość portu GEN inwertera hybrydowego zostanie podniesiona do "Wysoka częstotliwość sprzężenia AC", aby wyłączyć inwerter podłączony do sieci. Nieważne w trybie sieciowym.

\* **Wejście Mikro Inw WŁ:** Gdy poziom akumulatora lub napięcie spadnie poniżej ustawionej wartości, przełącznik na porcie GEN inwertera hybrydowego zostanie włączony, a następnie inwerter podłączony do sieci wygeneruje energię i zasili inwerter hybrydowy.

**Wysoka częstotliwość sprzężenia AC:** W przypadku wybrania opcji "Wejście mikro inw", gdy poziom akumulatora osiągnie stopniowo ustaloną wartość (OFF), podczas tego procesu moc wyjściowa mikroinwertera będzie spadać liniowo. Gdy poziom akumulatora zrówna się z wartością ustawienia (OFF), częstotliwość systemu osiągnie wartość ustawienia (Wysoka częstotliwość sprzężenia AC) i mikroinwerter przestanie działać.

**Odciecie eksportu MI do sieci:** Zatrzymanie eksportu energii wytwarzanej przez mikroinwerter lub sieciowego inwertera do sieci.

\* **Uwaga:** Funkcja Wejście Mikro Inw OFF i ON jest ważna tylko dla niektórych wersji oprogramowania.

## 5.10 Menu ustawień funkcji zaawansowanych

### Advanced Function

<input type="checkbox"/> Solar Arc Fault ON(Optional)	Backup Delay 0ms	<input type="button" value="↑"/> <input type="button" value="↓"/> <input type="button" value="✕"/> <input type="button" value="✓"/>
<input type="checkbox"/> Clear Arc_Fault(Optional)	Gen peak-shaving	
<input type="checkbox"/> System selfcheck	2000: 1 CT Ratio	
<input type="checkbox"/> DRM	BMS_Err_Stop	
<input type="checkbox"/> Signal Island Mode	CEI Report	
<input type="checkbox"/> Asymmetric phase feeding		

**Wykrywacz łuku słonecznego WŁ (Opcjonalnie):** Ta funkcja jest opcjonalna. Po włączeniu tej funkcji inwerter wykryje, czy po stronie PV występuje zwarcie łukowe. Jeśli dojdzie do wyładowania łukowego, inwerter zgłosi usterkę i przestanie generować moc wyjściową.

**Wyciszyć zwarcie łukowe (opcjonalnie):** Po wyeliminowaniu zwarcia łukowego po stronie PV, włączenie tej funkcji może wyeliminować alarm zwarcia łukowego inwertera i przywrócić normalną pracę inwertera.

**Autokontrola systemu:** Wyłącz, dotyczy tylko ustawień fabrycznych.

**Oszczędzanie szczytowego obciążenia:** Włącz, gdy moc generatora przekroczy jego wartość znamionową, inwerter zastąpi część nadmiarową, aby zapewnić, że generator nie zostanie przeciążony.

**DRM:** Tryb reakcji na zapotrzebowanie, odbieranie zewnętrznych poleceń dla planowania mocy czynnej i mocy bierniej.

**Opóźnienie rezerwowe:** Gdy sieć zostanie odcięta, inwerter przekaże moc wyjściową po upływie ustawionego czasu.

Na przykład, opóźnienie rezerwowe: 3 ms. Inwerter będzie dostarczał moc wyjściową po 3 ms, gdy sieć zostanie odcięta. Uwaga: w niektórych starszych wersjach FW funkcja ta nie jest dostępna.

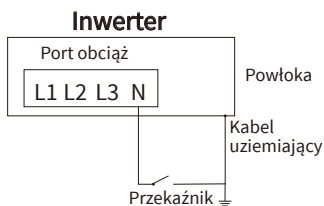
**Współczynnik CT:** W przypadku korzystania wyłącznie z zewnętrznego przekładnika CT należy ustawić ten parametr.

W przypadku korzystania z zewnętrznego miernika nie trzeba go ustawiać.

**BMS Błąd\_Stop:** Gdy aktywne, jeśli system BMS akumulatora nie będzie w stanie komunikować się z inwerterem, inwerter przestanie działać i zgłosi błąd.

\* **Tryb wyspy sygnałowej:** Jeśli zaznaczona jest opcja "Tryb wyspy sygnałowej" i gdy inwerter jest w trybie poza-sieciowym, przełącznik na linii neutralnej (linia N portu obciążenia) zostanie włączony, a następnie linia N (linia N portu obciążenia) zostanie połączona z masą inwertera.

\*Jeśli ten element został wybrany, należy upewnić się, że obudowa inwertera jest uziemiona, w przeciwnym razie dotknięcie obudowy może spowodować porażenie prądem.



**Asymetryczne zasilanie fazowe:** Gdy obciążenia podłączone do portu Obciąż mają niezrównoważony rozkład na trzech fazach, a inwerter pracuje w trybie poza-sieciowym, włączenie tej funkcji zapewni równy pobór mocy z trzech faz sieci.

**Advanced Function**

DC 1 for WindTurbine     DC 2 for WindTurbine

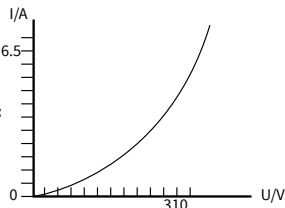
V1	90V	0.0A	V7	210V	9.0A
V2	110V	1.5A	V8	230V	10.5A
V3	130V	3.0A	V9	250V	12.0A
V4	150V	4.5A	V10	270V	13.5A
V5	170V	6.0A	V11	290V	15.0A
V6	190V	7.5A	V12	310V	16.5A

Wind Set2

### Dla turbiny wiatrowej

**DC 1 dla turbiny wiatrowej:** Proszę podłączyć turbinę wiatrową do MPPT 1 inwertera hybrydowego.

**DC 2 dla turbiny wiatrowej:** Proszę podłączyć turbinę wiatrową do MPPT 2 inwertera hybrydowego.



**Advanced Function**

Parallel    Modbus SN: 00    Baud Rate: 0000

Master

Slave

EX\_Meter For CT     Grid Tie Meter2

Meter Select: No Meter 0/3     CT check

CHNT     MPPT Scan

Eastron

Paral. Set3

**Równoległy:** Proszę włączyć tę funkcję, gdy kilka inwerterów hybrydowych tego samego modelu jest połączonych równolegle.

**Master:** Proszę wybrać dowolny inwerter hybrydowy w systemie równoległym jako inwerter główny (master), a inwerter nadrzędny musi zarządzać trybem pracy systemu równoległego.

**Podrzędny:** Ustawić inne inwertery zarządzane przez inwerter główny jako inwertery podrzędne.

**SN Modbusa:** Adres Modbus każdego inwertera powinien być inny.

**Szybkość transmisji:** Szybkość, z jaką inwerter przesyła dane.

**Ex\_Meter For CT (Licznik\_wyj\_dla\_CT):** podczas korzystania z zerowego eksportu do trybu CT, inwerter hybrydowy może wybrać funkcję Ex\_Meter For CT i używać różnych liczników, np. CHNT i Eastron.

**Licznik sieciowy 2:** Jeśli po stronie sieci lub portu obciążenia inwertera hybrydowego znajduje się jeden lub więcej inwerterów podłączonych do sieci, a dla tego inwertera lub inwerterów podłączonych do sieci zainstalowany jest zewnętrzny licznik, konieczne jest włączenie tej funkcji w celu przesłania danych z zewnętrznego licznika do inwertera hybrydowego, aby upewnić się, że dane dotyczące zużycia energii przez obciążenie są prawidłowe.

**Kontrola CT:** falownik wykona autodiagnostykę zewnętrznego CT i zwróci wyniki testów.

**Skanywanie MPPT:** Po włączeniu tej funkcji MPPT wykona krzywą I-V Skanowanie co 5 minut w celu ponownego znalezienia punktu maksymalnej mocy i wyeliminowania awarii MPPT spowodowanych przez cienie.

**CT SelfCheck**

CT\_Data: 0

CT\_CTA: FAIL

CT\_CTB: FAIL

CT\_CTC: FAIL

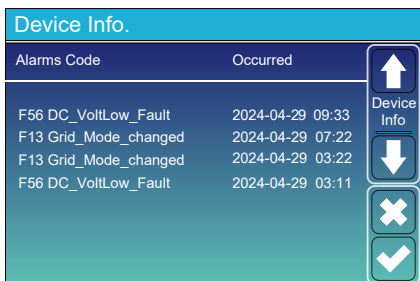
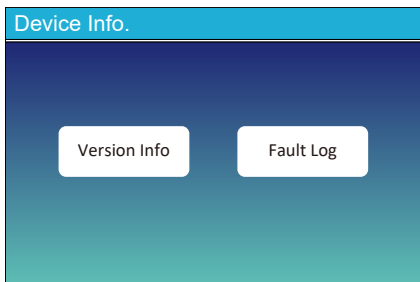
**CT\_Data:** Dane wyniku samokontroli TK przedstawione w formacie dziesiętnym muszą zostać przetworzone na format binarny, aby wyświetlić, czy trzy CT są prawidłowo podłączone.

**CT\_CTA:** analiza wyniku samokontroli CT fazy A.

**CT\_CTB:** analiza wyniku samokontroli CT fazy B.

**CT\_CTC:** analiza wyniku samokontroli CT fazy C.

## 5.11 Menu ustawień informacji o urządzeniu



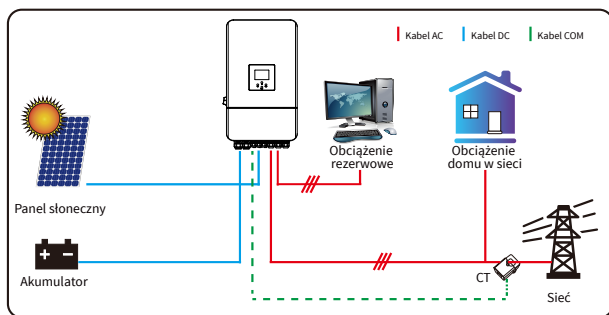
**Na tej stronie wyświetlany jest identyfikator inwertera, wersja inwertera i kody alarmów.**

**HMI:** Wersja LCD

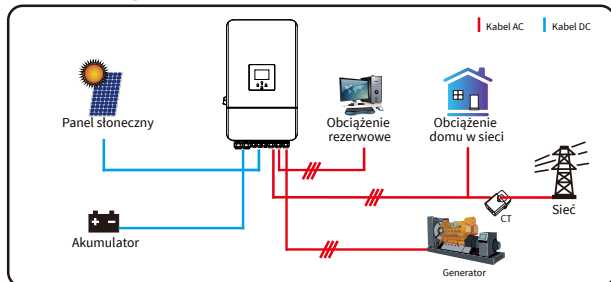
**GŁÓWNY:** Wersja FW karty kontrolnej

## 6. Tryb

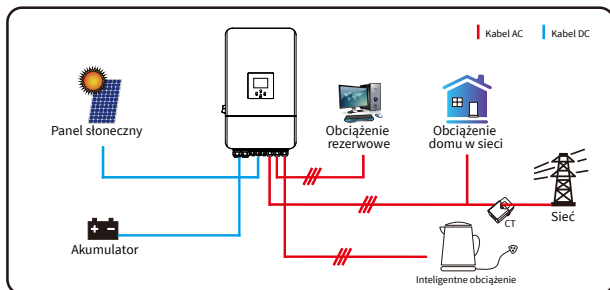
### Tryb I: Podstawowy



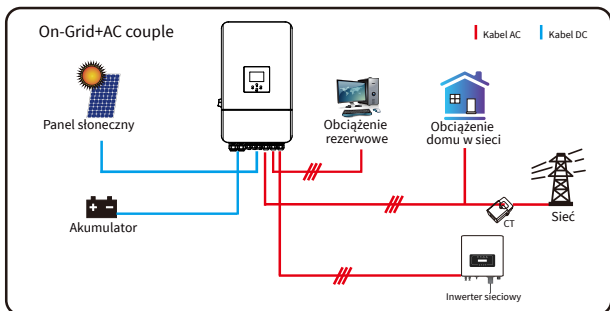
### Tryb II: Z generatorem



## Tryb III: Z Inteligentnym obciążeniem



## Tryb IV: Sprzężenie AC



Pierwszą priorytetową mocą systemu jest zawsze moc PV, a następnie drugą i trzecią priorytetową mocą będzie zestaw akumulatorów lub sieć, zgodnie z ustawieniami. Ostatnim źródłem zasilania będzie generator, jeśli jest dostępny.

## 7. Ograniczenie odpowiedzialności

Oprócz gwarancji na produkt opisanej powyżej, stanowe i lokalne przepisy i regulacje zapewniają rekompensatę finansową za podłączenie zasilania produktu (w tym naruszenie dorozumianych warunków i gwarancji). Spółka niniejszym oświadcza, że warunki produktu i polisy nie będą i nie mogą zgodnie z prawem wyłączyć wszelkiej odpowiedzialności w ograniczonym zakresie.

Kod błędu	Opis	Rozwiązanie
F01	Błąd odwrotnej polaryzacji wejścia DC	1. Proszę sprawdzić polaryzację wejścia PV 2. Proszę zwrócić się do nas o pomoc, jeśli nie można powrócić do normalnego stanu.
F07	Awaria START DC	1. Napięcie BUS nie może być wytworzone z PV lub akumulatora. 2. Uruchom ponownie inwerter, jeśli usterka nadal występuje, proszę skontaktować się z nami w celu uzyskania pomocy

Kod błędu	Opis	Rozwiązanie
F13	Zmiana trybu pracy	<ol style="list-style-type: none"> <li>1. Gdy zmieni się typ sieci i częstotliwość, pokaże się F13;</li> <li>2. Gdy tryb baterii zostanie zmieniony na tryb "Brak aku", pokaże się F13;</li> <li>3. W przypadku niektórych starych wersji FW pokaże się F13, gdy zmieni się tryb pracy systemu;</li> <li>4. Ogólnie rzecz biorąc, zniknie automatycznie, gdy pokaże się F13;</li> <li>5. Jeśli nadal pokazuje to samo, proszę wyłączyć przełącznik DC i AC oraz odczekać minutę, a następnie włączyć przełącznik DC/AC;</li> <li>6. Proszę zwrócić się do nas o pomoc, jeśli nie można wrócić do normalnego stanu.</li> </ol>
F15	Błąd nadprądowy AC oprogramowania	<p>Usterka nadprądowa po stronie AC</p> <ol style="list-style-type: none"> <li>1. Proszę sprawdzić, czy moc obciążenia rezerwowego i moc obciążenia wspólnego mieszczą się w zakresie;</li> <li>2. Uruchom ponownie i sprawdź, czy jest w normie;</li> <li>3. Poszukaj pomocy u nas, jeśli nie możesz wrócić do normalnego stanu.</li> </ol>
F16	Usterka prądu upływowego AC	<p>Usterka prądu upływu</p> <ol style="list-style-type: none"> <li>1. Sprawdź połączenie uziemienia kabla po stronie PV</li> <li>2. Uruchom ponownie system 2-3 razy</li> <li>3. Jeśli usterka nadal występuje, proszę skontaktować się z nami w celu uzyskania pomocy.</li> </ol>
F18	Usterka nadprądowa AC sprzętu	<p>Usterka nadprądowa po stronie AC</p> <ol style="list-style-type: none"> <li>1. Proszę sprawdzić, czy moc obciążenia rezerwowego i moc obciążenia wspólnego mieszczą się w zakresie;</li> <li>2. Uruchom ponownie i sprawdź, czy jest w normie;</li> <li>3. Poszukaj pomocy u nas, jeśli nie możesz wrócić do normalnego stanu.</li> </ol>
F20	Błąd nadprądowy DC sprzętu	<p>Usterka nadprądowa po stronie DC</p> <ol style="list-style-type: none"> <li>1. Sprawdź podłączenie modułu PV i podłączenie akumulatora;</li> <li>2. Gdy w trybie poza-sieciowym inwerter uruchamia się z dużym obciążeniem mocy, może pokazać się F20. Proszę zmniejszyć moc obciążenia;</li> <li>3. Wyłącz przełącznik DC i przełącznik AC, a następnie odczekać minutę, a następnie ponownie włącz przełącznik DC / AC;</li> <li>4. Poszukaj pomocy u nas, jeśli nie możesz wrócić do normalnego stanu.</li> </ol>
F21	Błąd nadprądowy wysokiego napięcia	<p>Nadmierny prąd magistrali BUS</p> <ol style="list-style-type: none"> <li>1. Sprawdź ustawienie prądu wejściowego PV i prądu akumulatora</li> <li>2. Uruchom ponownie system 2 ~ 3 razy.</li> <li>3. Jeśli usterka nadal występuje, proszę skontaktować się z nami w celu uzyskania pomocy.</li> </ol>
F22	Błąd zatrzymania awaryjnego zabezpieczenia	<p>Zdalne wyłączenie</p> <ol style="list-style-type: none"> <li>1. Informuje, że inwerter jest sterowany zdalnie.</li> </ol>
F23	Tz_GFCL_OC_current to przejściowy prąd przetężeniowy	<p>Usterka prądu upływu</p> <ol style="list-style-type: none"> <li>1. Sprawdź połączenie uziemienia kabla po stronie PV</li> <li>2. Uruchom ponownie system 2~ 3 razy</li> <li>3. Jeśli usterka nadal występuje, proszę skontaktować się z nami w celu uzyskania pomocy.</li> </ol>
F24	Awaria izolacji DC	<p>Rezystancja izolacji PV jest zbyt niska</p> <ol style="list-style-type: none"> <li>1. Proszę sprawdzić, czy połączenie paneli PV i inwertera jest solidne i prawidłowe;</li> <li>2. Proszę sprawdzić, czy przewód PE inwertera jest podłączony do uziemienia;</li> <li>3. Proszę zwrócić się do nas o pomoc, jeśli nie można wrócić do normalnego stanu.</li> </ol>

Kod błędu	Opis	Rozwiązanie
F26	Szyna zbiorcza DC jest nierównoważona	<ol style="list-style-type: none"> <li>1. Proszę poczekać chwilę i sprawdzić, czy jest to normalne;</li> <li>2. Gdy moc obciążenia 3 faz jest bardzo różna, pokaże się F26.</li> <li>3. Gdy występuje prąd upływowy DC, pokaże się F26</li> <li>4. Uruchom ponownie system 2 ~ 3 razy.</li> <li>5. Poszukaj pomocy u nas, jeśli nie możesz wrócić do normalnego stanu.</li> </ol>
F29	Błąd równoległy magistrali CAN	<ol style="list-style-type: none"> <li>1. W trybie równoległym należy sprawdzić komunikację równoległą, połączenie kablowe i komunikację hybrydową inwertera i ustawienie adresu</li> <li>2. Podczas okresu rozruchu systemu równoległego inwertery będą zgłaszać F29, ale gdy wszystkie inwertery będą w stanie ON, zniknie on automatycznie;</li> <li>3. jeśli usterka nadal występuje, prosimy skontaktować się z nami w celu uzyskania pomocy.</li> </ol>
F34	Usterka nadprądowa AC	<ol style="list-style-type: none"> <li>1. Sprawdź podłączone obciążenie zapasowe, upewnij się, że znajduje się w dozwolonym zakresie mocy</li> <li>2. Jeśli usterka nadal występuje, proszę skontaktować się z nami w celu uzyskania pomocy</li> </ol>
F41	Zatrzymanie systemu równoległego	<ol style="list-style-type: none"> <li>1. Sprawdź stan pracy inwertera hybrydowego. Jeśli nastąpi wyłączenie 1 sztuki inwertera hybrydowego, wszystkie inwertery zgłoszą błąd F41.</li> <li>2. Jeśli usterka nadal występuje, proszę skontaktować się z nami w celu uzyskania pomocy.</li> </ol>
F42	Niskie napięcie linii AC	<p>Usterka napięcia sieciowego</p> <ol style="list-style-type: none"> <li>1. Proszę sprawdzić, czy napięcie AC mieści się w zakresie standardowej specyfikacji napięcia;</li> <li>2. Proszę sprawdzić, czy kable sieciowe AC są mocno i prawidłowo podłączone;</li> <li>3. Proszę zwrócić się do nas o pomoc, jeśli nie można wrócić do normalnego stanu.</li> </ol>
F46	Błąd akumulatora rezerwowego	<ol style="list-style-type: none"> <li>1. Proszę sprawdzić każdy stan akumulatora, taki jak napięcie/poziom i parametry itp. i upewnij się, że wszystkie parametry są takie same.</li> <li>2. Jeśli usterka nadal występuje, skontaktuj się z nami, aby uzyskać pomoc</li> </ol>
F47	Nadczęstotliwość AC	<p>Częstotliwość sieci poza zakresem</p> <ol style="list-style-type: none"> <li>1. Sprawdź, czy częstotliwość mieści się w zakresie specyfikacji, czy nie;</li> <li>2. Sprawdź, czy kable AC są mocno i prawidłowo podłączone;</li> <li>3. Proszę zwrócić się do nas o pomoc, jeśli nie można wrócić do normalnego stanu.</li> </ol>
F48	Niska częstotliwość prądu przemiennego	<p>Częstotliwość sieci poza zakresem</p> <ol style="list-style-type: none"> <li>1. Sprawdź, czy częstotliwość mieści się w zakresie specyfikacji, czy nie;</li> <li>2. Sprawdź, czy kable AC są mocno i prawidłowo podłączone;</li> <li>3. Proszę zwrócić się do nas o pomoc, jeśli nie można wrócić do normalnego stanu.</li> </ol>
F55	Napięcie szyny DC jest zbyt wysokie	<p>Napięcie magistrali jest zbyt wysokie</p> <ol style="list-style-type: none"> <li>1. Proszę sprawdzić, czy napięcie akumulatora jest zbyt wysokie;</li> <li>2. Proszę sprawdzić napięcie wejściowe PV, upewnij się, że mieści się ono w dozwolonym zakresie;</li> <li>3. Proszę zwrócić się do nas o pomoc, jeśli nie można wrócić do normalnego stanu.</li> </ol>

Kod błędu	Opis	Rozwiązanie
F56	Napięcie szyny DC jest zbyt niskie	Niskie napięcie akumulatora 1. Proszę sprawdzić, czy napięcie akumulatora jest zbyt niskie; 2. Jeśli napięcie akumulatora jest zbyt niskie, proszę naładować akumulator za pomocą fotowoltaiki lub sieci; 3. Proszę zwrócić się do nas o pomoc, jeśli nie można przywrócić normalnego stanu.
F58	Błąd komunikacji BMS	1. Informuje, że komunikacja między inwerterem hybrydowym a BMS akumulatora została przerwana, gdy "BMS_Błąd-Stop" jest aktywny. 2. Jeśli nie chcesz, aby tak się działo, możesz wyłączyć element "BMS_Błąd-Stop" na wyświetlaczu LCD. 3. Jeśli usterka nadal występuje, proszę skontaktować się z nami w celu uzyskania pomocy.
F62	DRMs0_stop	1. Funkcja DRM jest przeznaczona wyłącznie na rynek australijski. 2. Proszę sprawdzić, czy funkcja DRM jest aktywna, czy nie. 3. Proszę zwrócić się do nas o pomoc, jeśli nie można wrócić do normalnego stanu po ponownym uruchomieniu systemu.
F63	Błąd ARC (łuku)	1. Wykrywanie usterek ARC jest przeznaczone tylko na rynek amerykański; 2. Sprawdź połączenie kablowe modułu PV i usuń usterkę; 3. Proszę zwrócić się do nas o pomoc, jeśli nie można wrócić do normalnego stanu.
F64	Awaria wysokiej temperatury radiatora	Temperatura radiatora jest zbyt wysoka 1. Proszę sprawdzić, czy temperatura środowiska pracy nie jest zbyt wysoka 2. Proszę wyłączyć inwerter na 10 minut i ponownie uruchomić; 3. Proszę zwrócić się do nas o pomoc, jeśli nie można powrócić do normalnego stanu.

### Wykres 7-1 Informacje o błędach

Zgodnie z wytycznymi naszej firmy, klienci mogą zwrócić nasze produkty, aby nasza firma mogła przeprowadzić usługi konserwacji lub wymiany produktów o tej samej wartości. Klienci muszą opłacić niezbędny transport i inne powiązane koszty. Wymiana lub naprawa produktu obejmuje okres gwarancji produktu. Jeśli jakkolwiek część produktu lub produktu zostanie wymieniona przez samą firmę w okresie gwarancyjnym, wszystkie prawa i interesy związane z umieszczeniem produktu lub komponentu należą do firmy. Gwarancja fabryczna nie obejmuje uszkodzeń spowodowanych następującymi przyczynami:

- Uszkodzenia podczas transportu sprzętu;
- Uszkodzenia spowodowane nieprawidłową instalacją lub uruchomieniem;
- Uszkodzenia spowodowane nieprzestrzeganiem instrukcji obsługi, instrukcji instalacji lub instrukcji konserwacji;
- Uszkodzenia spowodowane próbami modyfikacji, zmiany lub naprawy produktów;
- Uszkodzenia spowodowane nieprawidłowym użytkowaniem lub obsługą;
- Uszkodzenia spowodowane niewystarczającą wentylacją sprzętu;
- Uszkodzenia spowodowane nieprzestrzeganiem obowiązujących norm lub przepisów bezpieczeństwa;
- Uszkodzenia spowodowane klęskami żywiołowymi lub działaniem siły wyższej (np. powódzie, wyładowania atmosferyczne, przepięcia, burze, pożary itp.)

Ponadto normalne zużycie lub jakkolwiek inna usterka nie wpłynie na podstawowe działanie produktu. Wszelkie zewnętrzne zadrapania, plamy lub naturalne zużycie mechaniczne nie stanowią wady produktu.



## 8. Datasheet

Model	SUN-3K-SG05LP3-EU-SM2	SUN-4K-SG05LP3-EU-SM2	SUN-5K-SG05LP3-EU-SM2	SUN-6K-SG05LP3-EU-SM2	SUN-8K-SG05LP3-EU-SM2	SUN-10K-SG05LP3-EU-SM2	SUN-12K-SG05LP3-EU-SM2
<b>Dane wejściowe akumulatora</b>							
Typ akumulatora	Akumulator ołowiowy lub litowo-jonowy						
Zakres napięcia akumulatora(V)	40-60						
Maks. prąd ładowania(A)	70	95	120	135	190	210	240
Maks. prąd rozładowania(A)	70	95	120	135	190	210	240
Strategia ładowania akumulatora litowo-jonowego	Samodzielne dostosowanie do systemu BMS						
Liczba wejść akumulatora	1						
<b>Dane wejściowe ciągu PV</b>							
Maks. moc dostęp PV(W)	6000	8000	10000	12000	16000	20000	24000
Maks. moc wejściowa PV(W)	4800	6400	8000	9600	12800	16000	19200
Maks. napięcie wejściowe PV(V)	800						
Napięcie rozruchowe(V)	160						
Zakres napięcia wejściowego PV(V)	160-800						
Zakres napięcia MPPT(V)	200-650						
Zakres napięcia MPPT przy pełnym obciążeniu(V)	250-650					350-650	
Znamionowe napięcie wejściowe PV(V)	550						
Maks. roboczy prąd wejściowy PV(A)	20+20					26+26	
Maks. wejściowy prąd zwarciov(A)	30+30					39+39	
Liczba trackerów MPP/liczba ciągów trackerów MPP	2/1+1					2/2+2	
Maksymalny prąd wsteczny inwertera do układu	0						
<b>Dane wejściowe/wyjściowe AC</b>							
Znamionowa moc czynna wejścia/wyjścia AC(W)	3000	4000	5000	6000	8000	10000	12000
Maks. moc pozorna wejścia/wyjścia AC(VA)	3300	4400	5500	6600	8800	11000	13200
Moc szczytowa (poza siecią)(W)	2-krotność mocy znamionowej, 10 s						
Znamionowy prąd wejściowy/wyjściowy AC(A)	4,6/4,4	6,1/5,8	7,6/7,3	9,1/8,7	12,2/11,6	15,2/14,5	18,2/17,4
Maks. prąd wejściowy/wyjściowy AC(A)	5/4,8	6,7/6,4	8,4/8	10/9,6	13,4/12,8	16,7/16	20/19,2
Maks. ciągłe przejście prądu przemiennego (sieć do obciążenia)(A)	45						
Maksymalny wyjściowy prąd zwarciov(A)	10	13,4	16,8	20	26,8	33,4	40
Maks. zabezpieczenie nadprądowe wyjścia(A)	65						
Znamionowe napięcie wejściowe/wyjściowe/zakres(V)	220/380V,230/400V 0,85Un-1,1Un						
Forma podłączenia do sieci	3L+N+PE						
Zakres/częstotliwość znamionowa sieci wejściowej/wyjściowej	50Hz/45Hz-55Hz 60Hz/55Hz-65Hz						
Zakres regulacji współczynnika mocy	0,8 wiodące-0,8 opóźnione						
Całkowite bieżące zniekształcenia harmoniczne THDi	<3% (mocy nominalnej)						
Prąd wtryskiwania DC	<0,5%In						
<b>Wydajność</b>							
Maksymalna wydajność	97,60%						
Euro wydajność	97,00%						
Wydajność MPPT	>99%						
<b>Zabezpieczenie sprzętu</b>							
Zabezpieczenie przed odwrotną polaryzacją DC	Tak						
Zabezpieczenie nadprądowe wyjścia AC	Tak						
Zabezpieczenie przeciwprzepięciowe wyjścia AC	Tak						
Zabezpieczenie przeciwzwarciovie wyjścia AC	Tak						
Zabezpieczenie termiczne	Tak						
Monitorowanie impedancji izolacji zacisków DC	Tak						

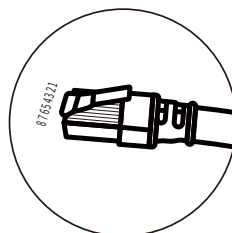
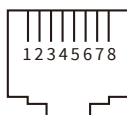
Monitorowanie komponentów DC	Tak
Monitorowanie prądu zwarcia doziemnego	Tak
Wyłącznik obwodu w razie wyładowania łukowego (AFCI)	Opcjonalnie
Monitorowanie sieci energetycznej	Tak
Monitorowanie zabezpieczenia przeciw-wyspowego	Tak
Wykrywanie zwarcia doziemnego	Tak
Przełącznik wejścia DC	Tak
Ochrona przed spadkiem napięcia	Tak
Wykrywanie prądu szczytkowego (RCD)	Tak
Poziom ochrony przeciwprzepięciowej	TYP II(DC), TYP II(AC)
<b>Interfejs</b>	
Wyświetlacz	LCD+LED
Interfejs komunikacyjny	RS232, RS485, CAN
Tryb monitoringu	GPRS/WIFI/Bluetooth/4G/LAN (opcjonalnie)
<b>Dane ogólne</b>	
Zakres temperatury pracy	-40 do +60 °C, >45 °C Obniżenie wartości znamionowej
Dopuszczalna wilgotność otoczenia	0-100%
Dopuszczalna wysokość	3000m
Głośność	≤ 55 dB
Stopień ochrony IP	IP 65
Topologia inwertera	Nieizolowana
Kategoria przepięcia	OVC II(DC), OVC III(AC)
Rozmiar obudowy (szer. * wys. * gł.) [mm]	386W×660H×250D (bez złączy i wsporników)
Waga (kg)	35,2
Gwarancja	5 lat/10 lat; Okres gwarancji zależy od ostatecznego miejsca instalacji inwertera, więcej informacji można znaleźć w polityce gwarancyjnej
Rodzaj chłodzenia	Inteligentne chłodzenie powietrzem
Regulacje dotyczące sieci	IEC 61727, IEC 62116, CEI 0-21, EN 50549, NRS 097, RD 140, UNE 217002, OVE-Richtlinie R25, G99, VDE-AR-N 4105
Bezpieczeństwo kompatybilności elektromagnetycznej/Standard	EC/EN 61000-6-1/2/3/4, IEC/EN 62109-1, IEC/EN 62109-2

## 9. Złącznik I

Definicja pinu portu RJ45 dla BMS

Nr	Pin RS485
1	485_B
2	485_A
3	--
4	CAN-H
5	CAN-L
6	GND_485
7	485_A
8	485_B

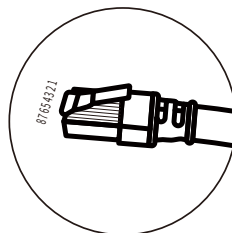
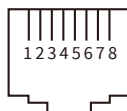
Port BMS 485/CAN



Definicja pinu portu RJ45 Licznika-485

Nr	Pin Licznika-485
1	METER-485-B
2	METER-485-A
3	COM-5V
4	METER-485-B
5	METER-485-A
6	COM-GND
7	METER-485-A
8	METER-485-B

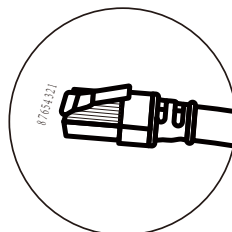
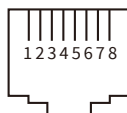
Port miernika-485



Definicja pinu portu RJ45 "portu Modbus"  
do zdalnego monitorowania

Nr	Port Modbus
1	SUNSPE-485_B
2	SUNSPE-485_A
3	GND_SUNSPE-485
4	--
5	--
6	GND_SUNSPE-485
7	SUNSPE-485_A
8	SUNSPE-485_B

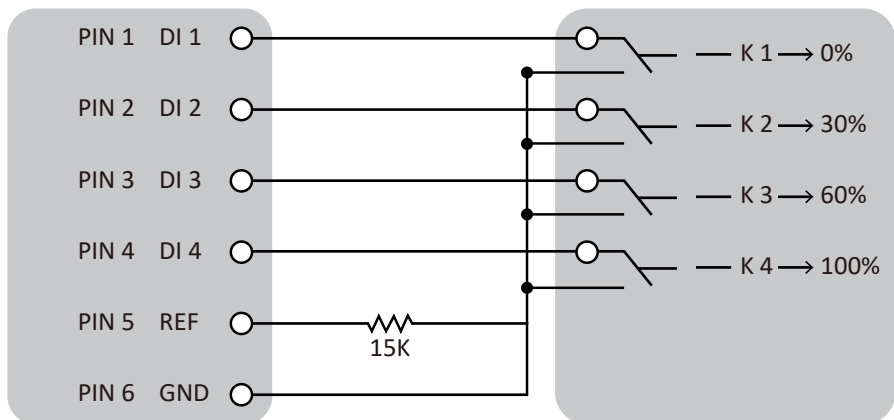
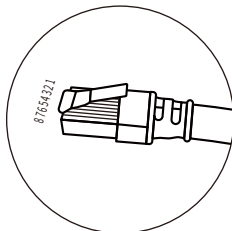
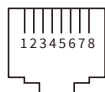
Port Modbus



DRM: Służy do akceptowania zewnętrznego polecenia sterującego

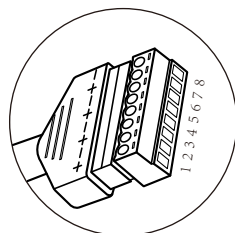
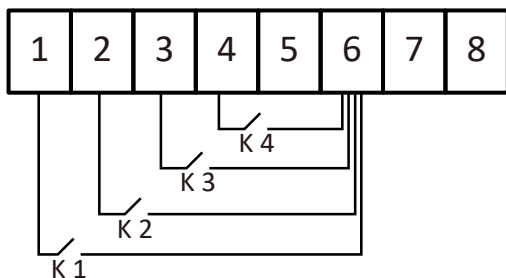
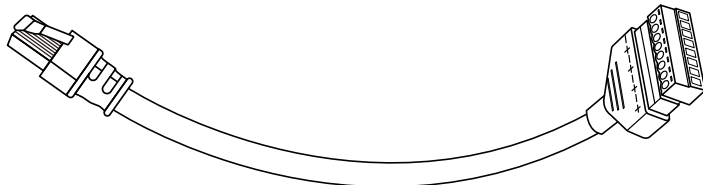
### Definicja pinu portu RJ45 dla DRM

Nr	DRM
1	DI 1
2	DI 2
3	DI 3
4	DI 4
5	REF
6	GND
7	Zarezerwowane
8	Zarezerwowane



Inwerter

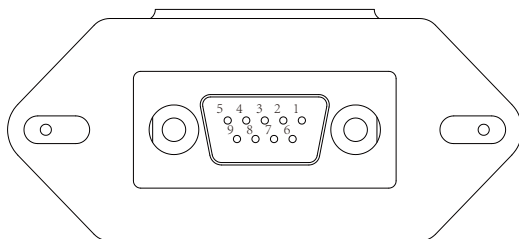
RCR



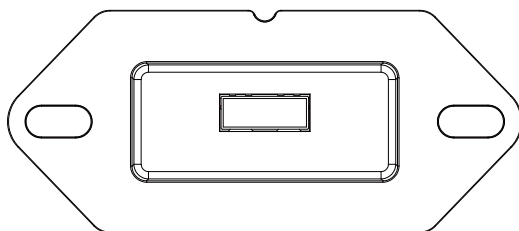
Ten model inwertera posiada dwa rodzaje interfejsów rejestratora, DB9 i USB. Informacje na temat rzeczywistego typu interfejsu można znaleźć w otrzymanym inwerterze.

## RS232

Nr	RS232
1	
2	TX
3	RX
4	
5	D-GND
6	
7	
8	
9	12Vdc



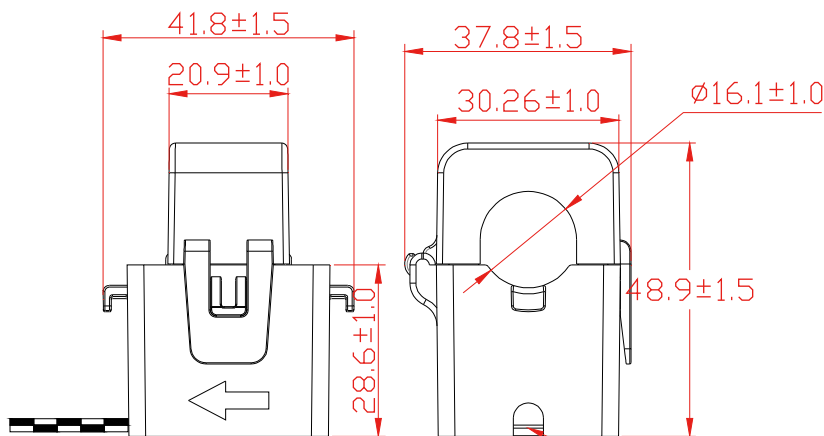
DB9 (RS232)



USB

## 10. Złącznik II

1. Wymiary przekładnika prądowego z dzielonym rdzeniem (CT): (mm)
2. Długość dodatkowego kabla wyjściowego wynosi 4 m.



Na zewnątrz



## 11. Deklaracja zgodności UE

objęte zakresem dyrektyw UE

- . Kompatybilność elektromagnetyczna 2014/30/EU(EMC)
- . Dyrektywa niskonapięciowa 2014/35/EU(LVD)
- . Ograniczenie stosowania niektórych niebezpiecznych substancji 2011/65/EU (ROHS)



NINGBO DEYE INVERTER TECHNOLOGY CO, LTD potwierdza niniejszym, że produkty opisane w niniejszym dokumencie są zgodne z podstawowymi wymaganiami i innymi stosownymi postanowieniami wyżej wymienionych dyrektyw. Pełną deklarację zgodności UE oraz certyfikat można znaleźć na stronie <https://www.deyeinverter.com/download/#hybrid-inverter-5>.

## Deklaracja zgodności UE

Produkt: **Inwerter hybrydowy**

Modele: SUN-3K-SG05LP3-EU-SM2;SUN-4K-SG05LP3-EU-SM2;SUN-5K-SG05LP3-EU-SM2;SUN-6K-SG05LP3-EU-SM2;  
SUN-8K-SG05LP3-EU-SM2;SUN-10K-SG05LP3-EU-SM2;SUN-12K-SG05LP3-EU-SM2;

Nazwa i adres producenta: Ningbo Deye Inverter Technology Co., Ltd.  
Nr 26 South YongJiang Road, Daqi, Beilun, NingBo, Chiny

Niniejsza deklaracja zgodności wydawana jest na **wyłączną** odpowiedzialność producenta. Również ten produkt jest objęty gwarancją producenta.

Niniejsza deklaracja zgodności traci ważność: jeśli produkt zostanie zmodyfikowany, uzupełniony lub zmieniony w jakikolwiek inny sposób, a także w przypadku, gdy produkt jest używany lub zainstalowany nieprawidłowo.

Opisany powyżej przedmiot oświadczenia jest zgodny z odpowiednim unijnym prawodawstwem harmonizacyjnym: Dyrektywa niskonapięciowa (LVD) 2014/35/UE; dyrektywa w sprawie kompatybilności elektromagnetycznej (EMC) 2014/30/UE; dyrektywa 2011/65/UE w sprawie ograniczenia stosowania niektórych niebezpiecznych substancji (RoHS).

Odniesienia do odpowiednich norm zharmonizowanych lub odniesienia do innych specyfikacji technicznych, w odniesieniu do których deklarowana jest zgodność:

<b>LVD:</b>	
EN 62109-1:2010	●
EN 62109-2:2011	●
<b>EMC:</b>	
EN IEC 61000-6-1:2019	●
EN IEC 61000-6-3:2021	●
EN 62920:2017+A11+A1	●
EN 55011:2016+A1+A11+A2	●
CISPR 11:2015+A1+A2	●

**Nom et Titre / Nazwisko i Tytuł:**

Bard Dai  
Starszy inżynier  
NINGBO DEYE INVERTER TECHNOLOGY CO., LTD.

**Au nom de / W imieniu:**

Ningbo Deye Inverter Technology Co., Ltd.

**Date / Data (rrrr-mm-dd):**

2023-11-1

**A / Miejsce:**

Ning Bo, Chiny

NINGBO DEYE INVERTER TECHNOLOGY CO., LTD.

Adr: No.26 South YongJiang Road, Daqi, Beilun, NingBo, China

Tel.: +86 (0) 574 8622 8957

Faks.: +86 (0) 574 8622 8852

E-mail: [service@deye.com.cn](mailto:service@deye.com.cn)

Strona: [www.deyeinverter.com](http://www.deyeinverter.com)



30240301004733